

WimTec[®] Rohbauset W7



DE

Montageanleitung

EN

Assembly instructions

Allgemeine Hinweise:

Diese Anleitung ist gültig für folgende Produkte:

Art.Nr. 118 711 **WimTec Rohbauset W7**

Lieferumfang:

Wandeinbaukasten mit 2 Absperrventilen und integrierten Schmutz-sieben mit Rückflussverhinderer, Mischer, Magnetventil und Putzdeckel.

Wichtige Installationshinweise:

UP-Dose für optionales Netzteil außerhalb des eventuellen Schutzbe-reichs vorsehen. Die Montage und Installation darf nur durch einen konzessionierten Fachbetrieb gemäß DIN 1988, ÖVE/ÖNORM E8001 sowie VDE 0100 Teil 701 erfolgen. Bei der Planung und Errichtung von Sanitäranlagen sind die entsprechenden örtlichen, nationalen und internationalen Normen und Vorschriften zu beachten!



Es gelten die „Allgemeinen Installationsbedingungen“ unter www.wimtec.com.

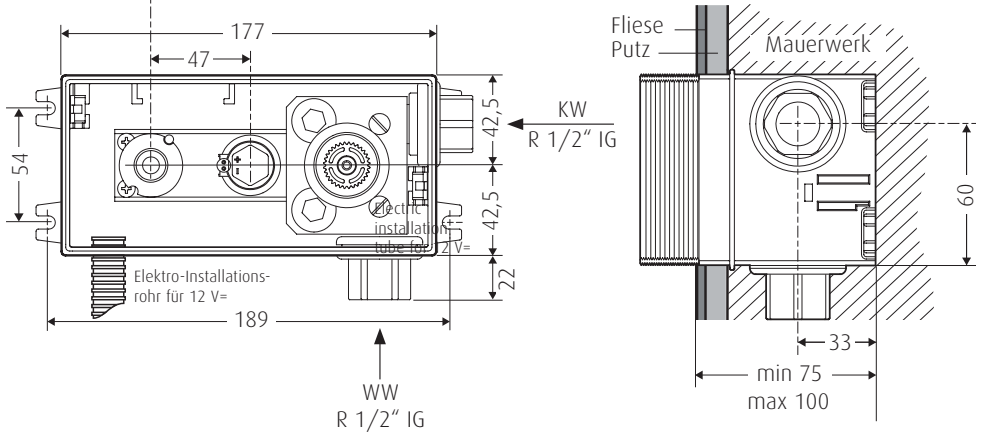
Technische Daten:

Betriebsspannung:	über Netzteil 230 V 50 Hz / 12 V= Art.Nr. 117 899 - Netzteil für eine Steuerung Art.Nr. 113 792 - Netzteil für bis zu 5 Steuerungen
Leistungsaufnahme:	max. 3,5 W
Fließdruck:	0,05 - 0,6 MPa (0,5 - 6 bar)
Durchflussmenge:	ca. 6 l/min (druckunabhängig)
Statischer Druck:	max. 0,8 MPa (8 bar)
Wassertemperatur:	max. 70 °C (max. 80 °C für max. 10 min)
Wasserzulauf:	R 1/2" IG
Geräuschkategorie:	I
Rohbauset:	B/H/T: 177 x 85 x 75 - 100 mm

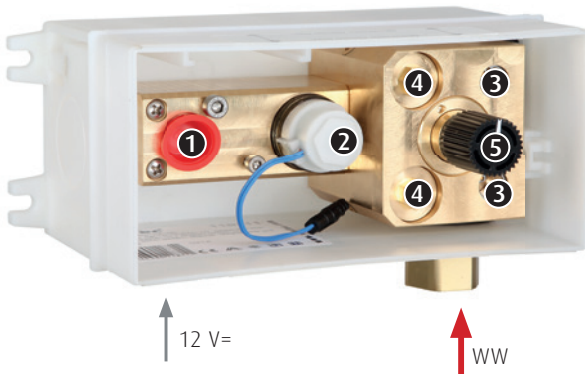
WimTec® Rohbauset W7

Maße in mm:

! Mitte Wandauslauf



Legende:



- ❶ Wandauslauf
- ❷ Magnetventil für Wandauslauf
- ❸ Absperrventil bei Auslieferung geschlossen
- ❹ Schmutzsieb und Rückflussverhinderer
- ❺ Mischer

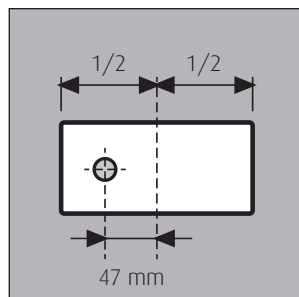


Netzteil nicht in Rohbauset oder Schutzbereichen anbringen.

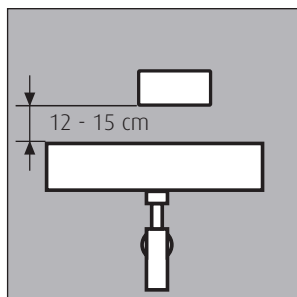
Spannungsversorgung:

2 x 0,5 mm² max. 100 m Gesamt-Kabellänge
Netzteil 1-fach Art.Nr. 117 899, Netzteil 5-fach Art.Nr. 113 792

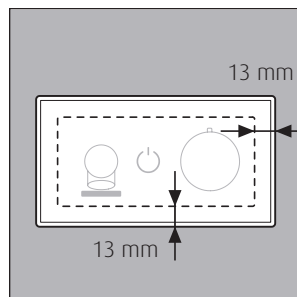
Bei der Montage zu beachten:



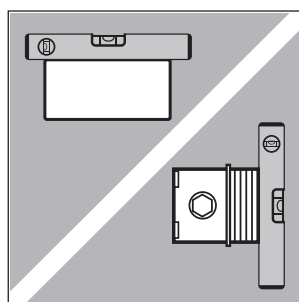
Mitte Auslauf:
47 mm links von
Mitte Rohbauset.



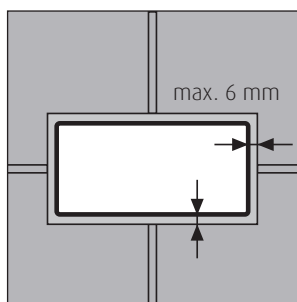
Abstand zum Becken:
Unterkante Rohbauset zu
Oberkante Waschbecken
12 - 15 cm.



Größe Frontplatte:
Die Frontplatte hat zum
Rohbauset an allen Seiten
13 mm Überstand.



Waagrecht / Lotrecht:
Das Rohbauset muss waag-
recht und lotrecht ausge-
richtet werden!



Fliesenabstand:
Der Abstand der Fliesen zum
Rohbauset darf max. 6 mm
betragen!

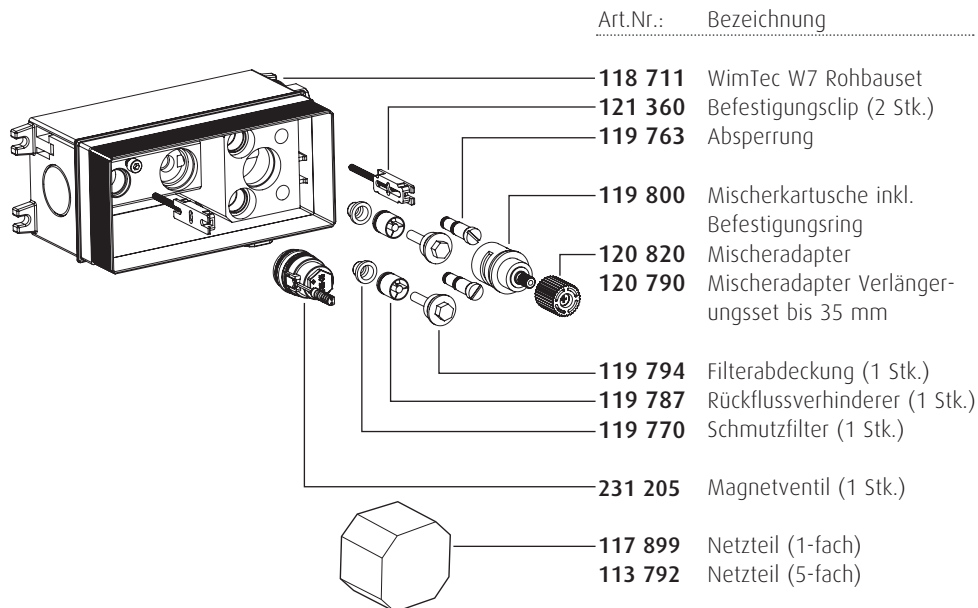
WimTec® Rohbauset W7

Passend für folgende WimTec Produkte:

WimTec OCEAN W7 Wandarmatur für 12 V externe Versorgung:

		Glas weiß	Glas schwarz
WimTec OCEAN W7	Ausladung 185 mm	Art.Nr. 118 674	Art.Nr. 118 698
WimTec OCEAN W7	Ausladung 240 mm	Art.Nr. 118 681	Art.Nr. 118 704

Ersatzteile & Zubehör:



WimTec® Flush-mount set W7

General notes

This manual is valid for the following products:

Art.Nr. 118 711 **WimTec W7 flush-mount set**

Delivery scope:

Wall-recess unit with 2 shut-off valves and integrated dirt filters, mixer, 1 magnetic valve and cover plate.

Important installation notes:

Provide for a flush-mount box for an optional power supply outside of the protected zone. Mounting and installation may only be performed by a qualified service provider in accordance with DIN 1988, ÖVE/ÖNORM E8001 and VDE 0100 Part 701. When planning and installing sanitary facilities, all relevant local, national and international standards and provisions must be observed!

Return flow valves have to be serviced according to Ö-Norm EN 806 part 5.

D



The "General installation terms and conditions" provided at www.wimtec.com apply.

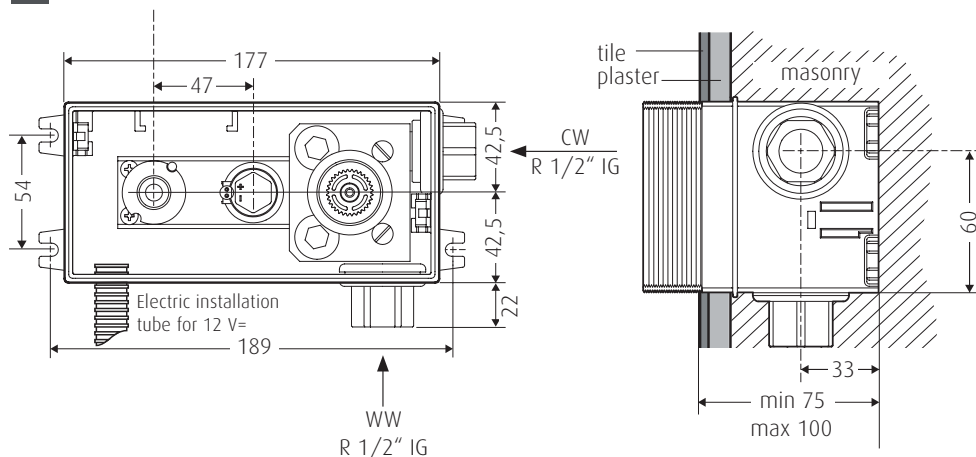
Specifications

Operating voltage:	via power supply 230 V 50 Hz / 12 V= Art.No. 117 899 - power supply for one control unit Art.No. 113 792 - power supply for up to 5 control units
Power consumption:	max. 3.5 W
Flow rate:	0,05 - 0,6 MPa (0,5 - 6 bar)
Flow rate:	6 l/min (independent of pressure)
Static pressure:	max. 0,8 MPa (8 bar)
Water temperature:	max. 70 °C (max. 80 °C for max. 10 min)
Water inlet:	R 1/2" IG
Noise class:	I
Flush-mount set:	W/H/D: 177 x 85 x 75 - 100 mm

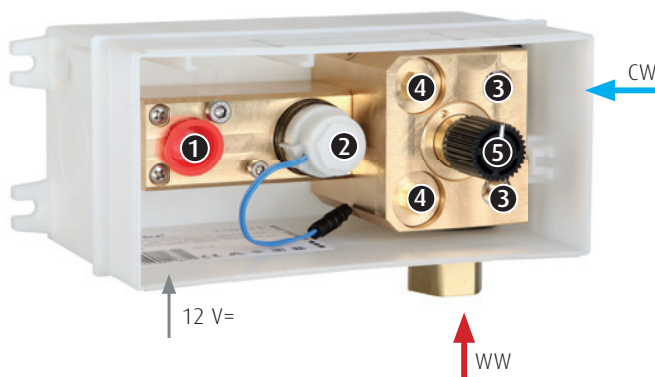
WimTec® Flush-mount set W7

Dimensions in mm

! Center wall outlet



Legend



- ❶ Wall outlet
- ❷ Magnetic valve for wall outlet
- ❸ Cut-off valve (closed upon delivery)
- ❹ Dirt filter and return flow valve
- ❺ Mixer



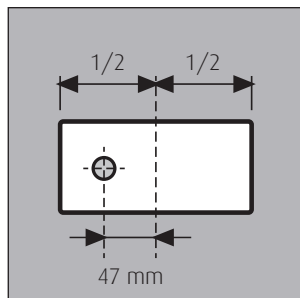
Provide for a flush-mount box for an optional power supply outside of the protected zone.

Power supply:

2 x 0,5 mm² max. 100 m total cable length
 Power supply one-fold Art.No. 117 899,
 Power supply five-fold Art.No. 113 792

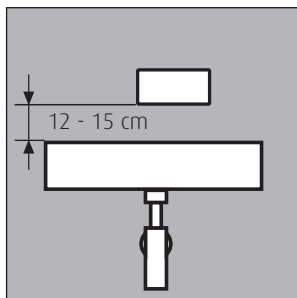
WimTec® Flush-mount set W7

Observe during assembly



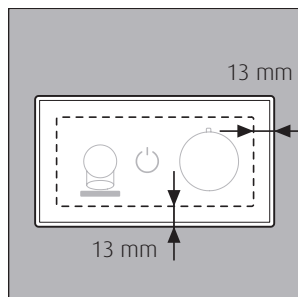
Center Outlet

47 mm from left of the center of the flush-mount set.



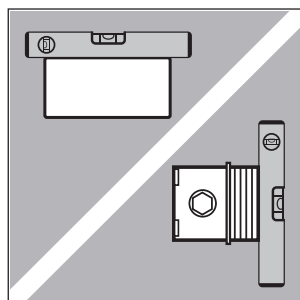
Distance to washbasin

The distance from the lower edge of the flush mount set to the top edge of the washbasin is 12 - 15 cm.



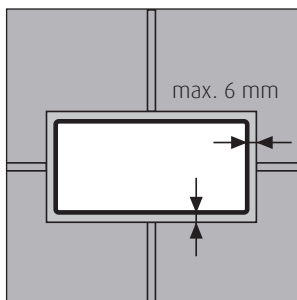
Size front plate

The front plate protrudes 13 mm over the flush-mount set on all sides.



Horizontal / vertical alignment

Align the flush-mount set both horizontally and vertically!



Distance to tiles

The tiles may be no more than max. 6 mm away from the flush-mount set!

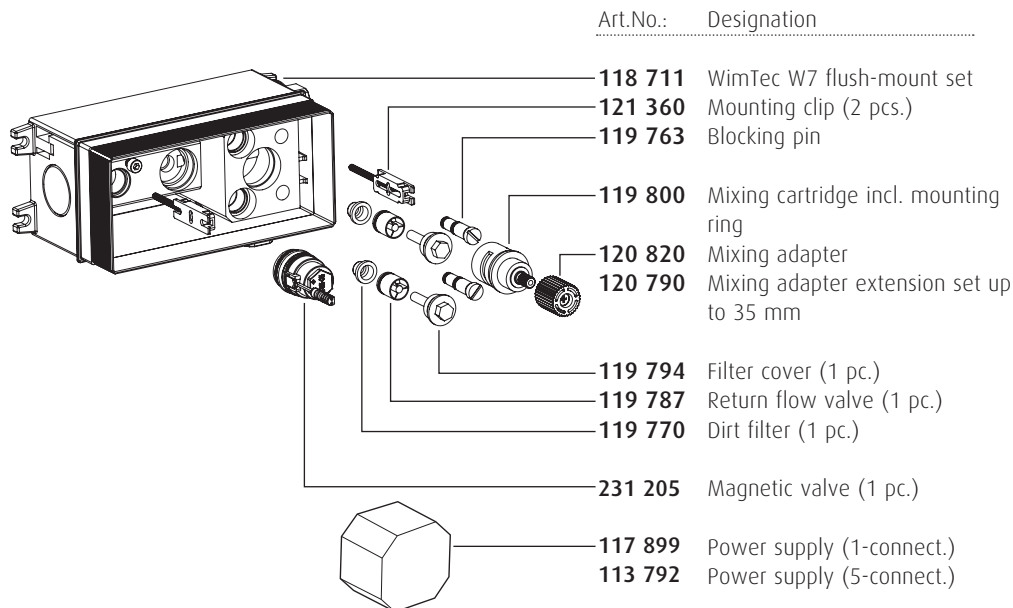
WimTec® Flush-mount set W7

Suitable for the following WimTec products:

WimTec OCEAN W7 wall fitting for 12 V external supply:

		Glass white	Glass black
WimTec OCEAN W7	Spout 185 mm	Art.No. 118 674	Art.No. 118 698
WimTec OCEAN W7	Spout 240 mm	Art.No. 118 681	Art.No. 118 704

Replacement parts & accessories



WimTec® Flush-mount set W7

WimTec® Flush-mount set W7

www.wimtec.com



WIMTEC Sanitärprodukte GmbH

p: A - 3325 Ferschnitz, Freidegg 50, AUSTRIA
t: +43 (0) 7473 5000 **f:** +43 (0) 7473 5000 - 500
m: verkauf@wimtec.com **i:** www.wimtec.com