

WimTec® OCEAN S6



Thermostatischer mit Heißwassersperre
Bietet größtmögliche Sicherheit.



AquaCap-Sensortechnologie
Bei der Annäherung beginnt die AquaCap-Sensortaste für die Kopfbrause zu leuchten. Durch einen sanften Fingertipp ohne Kraftaufwand auf das Symbol kann der Wasserfluss jederzeit ausgelöst und wieder gestoppt werden.



Abschalt-Automatik
Energie- und wassersparend stoppt der Wasserfluss automatisch, wenn der Benutzer den Ansprechbereich verlässt oder nach Ablauf der eingestellten Spülstopzeit.



Warmlauf
Nach dem Einschalten läuft das Wasser 30 s, ohne dass sich der Benutzer bei aktivierter Abschalt-Automatik im Ansprechbereich befinden muss.



Intelligente Freispül-Automatik
Die automatische Stagnationsfreispülung erfolgt bedarfsgerecht nach dem eingestellten Spülintervall der Nichtbenutzung, womit ein unkontrollierter Anstieg der Bakterienzahl im Trinkwassersystem verhindert wird.



Thermische Desinfektion mit Verbrühschutz



Reinigungsstopp
Zum Deaktivieren der Armatur mittels Magnetstift unterhalb der AquaCap-Sensortaste.



Zentrale Auslösung & Protokollierung der Zusatzfunktionen
Mit dem WimTec Bus STEUER-Modul können der Wartungs-/Reinigungsstopp sowie entweder thermische Desinfektion, Zwangsspülung oder die Deaktivierung der intelligenten Freispül-Automatik zentral z.B. über Schüsselschalter oder GLT ausgelöst werden. Zusätzlich bietet das WimTec Bus COM-Modul die Möglichkeit einer Protokollierung. (Passend für WimTec OCEAN S6 - TD 12 V)



Glas schwarz



Glas weiß



Rohbauset S6 - TD

Funktion:



Wasserfluss startet
Durch Antippen innerhalb der AquaCap-Sensortaste.



Wasserfluss stoppt
Durch erneutes Antippen der AquaCap-Sensortaste, nach Ablauf der Spülstopzeit und bei aktivierter Abschalt-Automatik nach Verlassen des Ansprechbereichs.

WimTec OCEAN R7 Regendusche:



Glas schwarz



Glas weiß

Montagehinweis:

Für die Funktionssicherheit der aktivierbaren Abschalt-Automatik ist darauf zu achten, dass die Armatur unterhalb der Regendusche montiert ist.

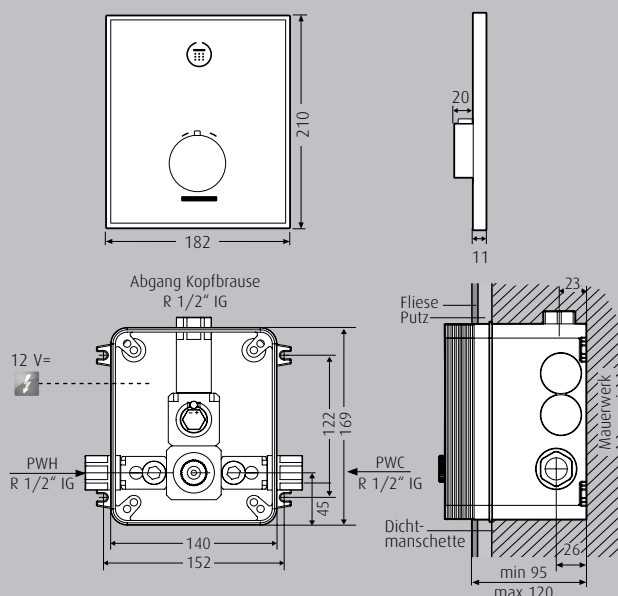
Technische Daten:

WimTec OCEAN S6 - 12 V:
 Betriebsspannung: WimTec UP Netzteil 230 V 50 Hz / 12 V=
 Leistungsaufnahme: max. 3,5 W

Weitere technische Daten:

Magnetventil: Kartusche 6 V
 Ansprechbereich: 30 cm bis 70 cm einstellbar
 Warmlauf: aktivierbar, für 30 s
 Spülstopzeit: 10 s bis 20 min einstellbar
 Abschalt-Automatik: aktivierbar
 Freispül-Automatik: aktivierbar, Spülintervall:
 nach 3 h bis 48 h Nichtbenutzung,
 Spüldauer: 10 s oder 20 s
 für 5 min
 Reinigungsstopp:
 Fließdruck: 0,05 bis 0,6 MPa (0,5 bis 6 bar)
 Statischer Druck: max. 0,8 MPa (8 bar)
 Thermostat: mit Heißwassersperre (38 °C)
 Wassertemperatur: max. 70 °C (max. 80 °C für max. 10 min)
 Durchflussmenge: max. 22 l/min bei 0,3 MPa (3 bar)
 Wasserzulauf: R 1/2" IG
 Wasserablauf: R 1/2" IG
 Geräuschklasse: I

Maße in mm:



Spannungsversorgung: 2 x 0,5 - 1,5 mm² max. 100 m Gesamt-Kabellänge
Achtung: Netzteil nicht im Rohbauset oder eventuellen Schutzbereichen anbringen.
Leitung für WimTec Bus-System: 2 x 0,2 - 1,5 mm² YSLCY-OZ, max. 100 m Gesamt-Kabellänge.

Bezeichnung	Ausführung	Material	Art.Nr.
-------------	------------	----------	---------

Lieferumfang WimTec OCEAN S6:

Armatur bestehend aus: Sicherheitsglas-Frontplatte, Montagerahmen mit integrierter Elektronik, Thermostatgriff mit Heißwassersperre, Magnetstift und Befestigungsmaterial. (ohne UP-Netzteil)
UP-Einheit bestehend aus: Wandeinbaukasten mit Absperrventilen und integrierten Schmutzsieben mit Rückflussverhinderer, Thermostat mit Adapter, Magnetventil, Dichtmanschette und Putzdeckel.



WimTec OCEAN S6 - 12 V Elektronische Duscharmatur mit Thermostat für Netzbetrieb.	Glas weiß	125 481
	Glas schwarz	125 498
WimTec Rohbauset S6 UP-Einheit passend für WimTec OCEAN S6 - 12 V.		118 889



WimTec OCEAN S6 - TD 12 V Elektronische Duscharmatur mit Thermostat und thermischer Desinfektion für Netzbetrieb.	Glas weiß	125 405
	Glas schwarz	125 412
WimTec Rohbauset S6 - TD UP-Einheit passend für WimTec OCEAN S6 - TD 12 V.		118 896



WimTec Bus STEUER-Modul Erforderlich für WimTec OCEAN S6 - TD 12 V, siehe Seite 18.		124 972
---	--	---------



WimTec UP Netzteil Zum Anschluss von einer Armatur, siehe Seite 200. Zum Anschluss von bis zu 5 Armaturen, siehe Seite 200.	einfach	117 899
	fünffach	113 792



WimTec OCEAN R7 - Regendusche Edelstahl verchromt, siehe Seite 36.	Glas weiß	114 737
	Glas schwarz	114 744
	Chrom	121 667



Zubehör: WimTec EASYFIX DU S7/S6/S4 UP-Duscharmatur Montageelement für WimTec Rohbauset S7/S6/S4 und Kopfbrause/Regendusche, siehe Seite 178.		113 464
---	--	---------

WimTec Bus COM-Modul siehe Seite 18. Lieferbar Ende 2016.