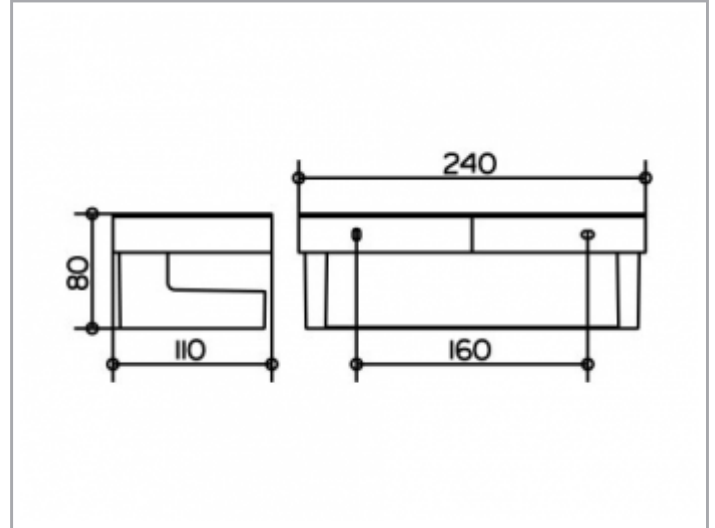


Collection Moll  
12758010000 Duschkorb

**PRODUKT**



**ZEICHNUNG**



**PRODUKTBESCHREIBUNG**

2-teilig: Metallkorb und herausnehmbarer, seifenbeständiger, bruchfester und UV-unempfindlicher Kunststoff-Einsatz

**OBERFLÄCHE**

verchromt/weiß

**AUSSCHREIBUNGSTEXT**

KEUCO COLLECTION MOLL Duschkorb 12758010000  
Hochglanzverchromter Haltering aus Metall  
mit herausnehmbarem, seifenbeständigem, bruchfestem  
und UV-unempfindlichem Kunststoffeinsatz, weiß  
leicht zu reinigen,  
Gesamtbautiefe 110 mm, Bauhöhe 80 mm, Gesamtbreite 240 mm  
Der Metallhalter wird verdeckt angebracht  
Lieferung inkl. korrosionsfreiem Befestigungsmaterial