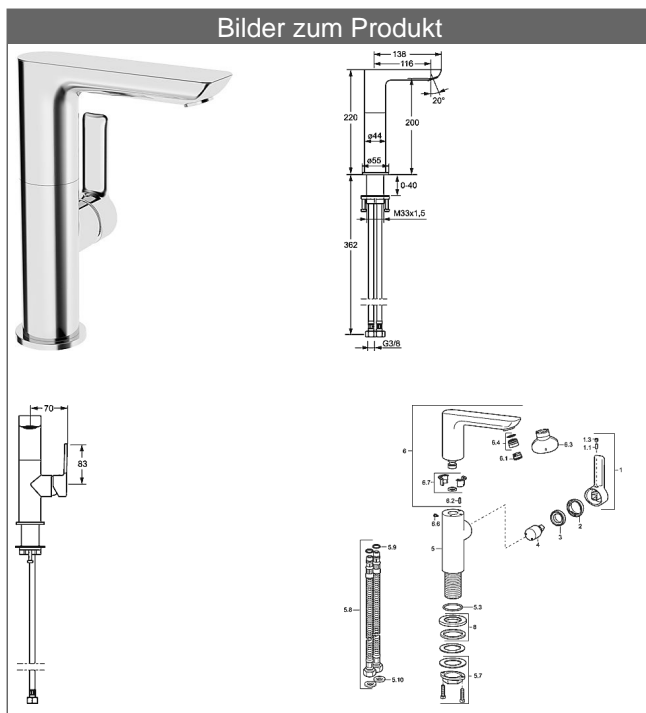


HANSALIGNA Waschtisch-Einhand-Einlochbatterie, DN 15



Beschreibung

HANSALIGNA
Waschtisch-Einhand-Einlochbatterie, DN 15

P-IX 28550/IO

Durchflussmenge: 6 l/min, gemessen bei 3 bar Fließdruck

- Armaturenkörper: entzinkungsarmes Messing (MS 63)
- Oberflächen in Trinkwasserkontakt sind frei von Nickelbeschichtung
- Bedienungshebel (Metall)
- (-) W+K-Kennzeichnung
- (-) seitlich bedient
- Luftsprudler
- (-) Konstante Durchflussleistung unabhängig vom Fließdruck
- (-) Verbesserter Kalkschutz durch die HONEYCOMB® Struktur
- ohne Ablaufgarnitur
- ohne Zugstangenbohrung
- Befestigung über Gewindestutzen
- Anschluss über flexible Druckschläuche G 3/8 (-) DVGW W270 zugelassen

Auslauf: gegossen, 150° schwenkbar (-) herausnehmbarer Anschlag


Ausladung: 116 mm

HANSA Steuerpatrone 2.5

Produktnummer: 59913914

Anzahl in Stückliste: 1

(-) Keramikscheiben

Variante	Art.-Nr.
verchromt	55352203 

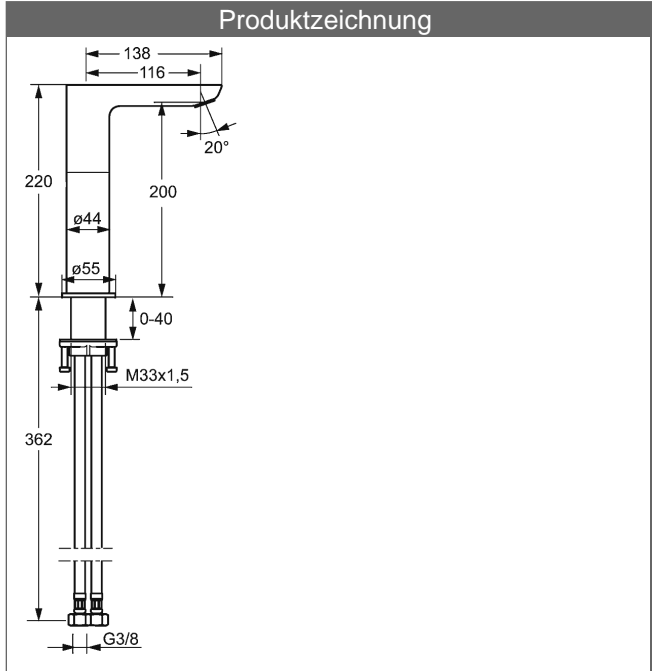
kombinierbar mit X-Plate 6636 0000



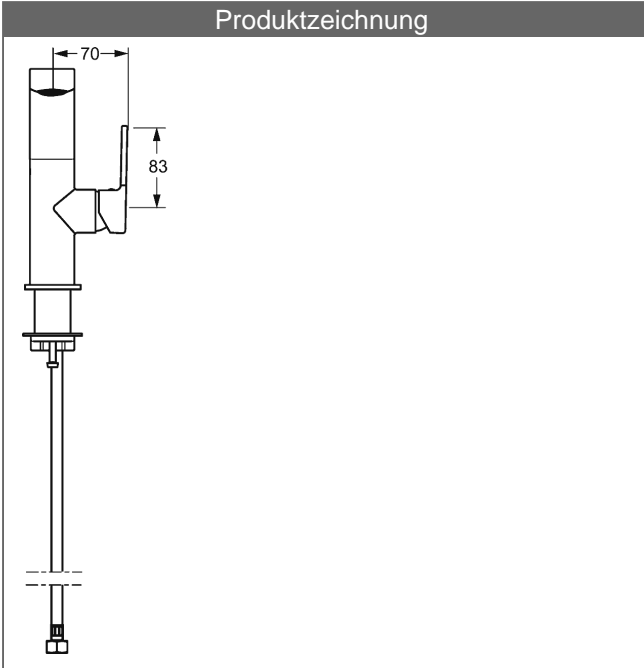
Produktbild



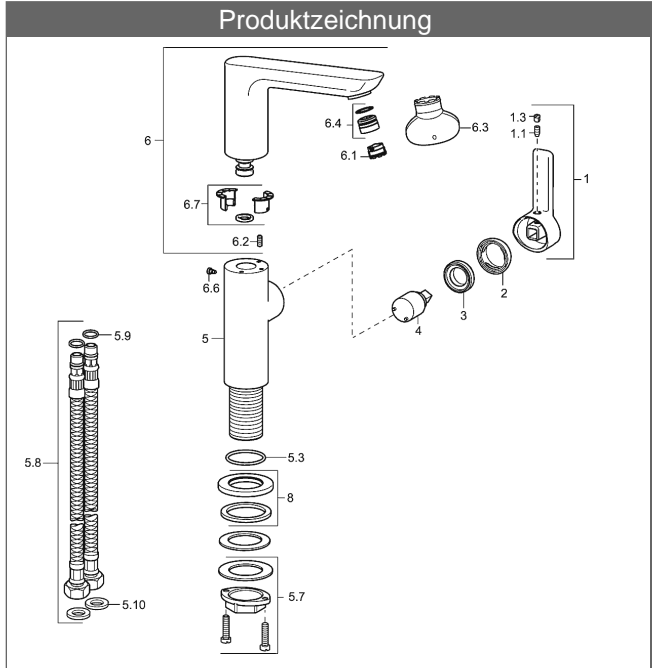
Produktzeichnung



Produktzeichnung



Produktzeichnung



Zubehör

Produktbild:

Beschreibung:

Artikelnummer:



**HANSA|LIVING
X - Plate**

verchromt
66360000