

WimTec[®] SMART



DE Montage- und Bedienungsanleitung

EN Assembly and operating instructions

Allgemeine Hinweise

Gratulation zum Kauf Ihrer Waschtischarmatur WimTec SMART.

Damit Sie jahrelang Freude mit dieser hochwertigen Armatur haben, empfehlen wir Ihnen folgende Punkte bei der Reinigung und Pflege zu beachten:

- milde, seifenhaltige Reinigungsmittel verwenden
- keine kratzenden, scheuernden oder säurehaltigen Reinigungs- oder Desinfektionsmittel verwenden
- nur mit weichem Schwamm oder Tuch behandeln
- keine Reinigung mit Dampfstrahlgeräten

Diese Anleitung ist gültig für folgende Produkte:

WimTec SMART HDM:
Art.Nr. 108 729, 108 712


WimTec SMART HDK:
Art.Nr. 108 705, 108 699

Lieferumfang:

Armaturengehäuse mit Elektronikmodul, 230 V Netzteil oder Batteriemodul inkl. 9 V Batterie, Magnetventil, Anschlussschläuche, Schmutzsiebaufsätze für Eckventil, Befestigungsmaterial und Rückflussverhinderer bei Mischwasserausführung.

Wichtige Installationshinweise:

Die Montage und Installation darf nur durch einen konzessionierten Fachbetrieb gemäß DIN 1988, ÖVE/ÖNORM E 8001 sowie VDE 0100 Teil 701 erfolgen. Bei der Planung und Errichtung von Sanitäreanlagen sind die entsprechenden örtlichen, nationalen und internationalen Normen und Vorschriften zu beachten! Netzteil 230 V / 12 V nicht in Schutzbereichen anbringen. Wartung der Rückflussverhinderer gemäß EN 806-5.


Es gelten die „Allgemeinen Installationsbedingungen“ unter www.wimtec.com.

Inhalt

| | Seite |
|--------------------------------------|-------|
| Technische Daten | 4 |
| Legende | 5 |
| Maße | 5 |
| Elektronikmodul..... | 5 |
| Funktionseinstellung | 6 |
| Einstellregler | 6 |
| DIP-Schalter | 6 |
| Montage | 7 |
| Funktion | 8 |
| Funktions-Beschreibung | 8 |
| Reichweite | 8 |
| Reinigungsstopp | 9 |
| Dauerlauf | 10 |
| Intelligente Freispül-Automatik..... | 11 |
| Freispülzeit..... | 11 |
| Nachlaufzeit..... | 12 |
| LED-Signale | 12 |
| Ersatzteile | 13 |

Technische Daten

WimTec SMART - 9 V:

| | |
|----------------------|---|
| Batterie: | 9 V Alkali 6LR22 oder 6LF22 (Lieferumfang) optional 6 V Lithium CR-P2 |
| Batterielebensdauer: | 9 V Alkali – ca. 100.000 Auslösungen (max. 2 Jahre) 6 V Lithium – ca. 200.000 Auslösungen (max. 4 Jahre) |

WimTec SMART - 230 V:

| | |
|--------------------|-------------|
| Betriebsspannung: | 230 V 50 Hz |
| Leistungsaufnahme: | max. 0,2 W |

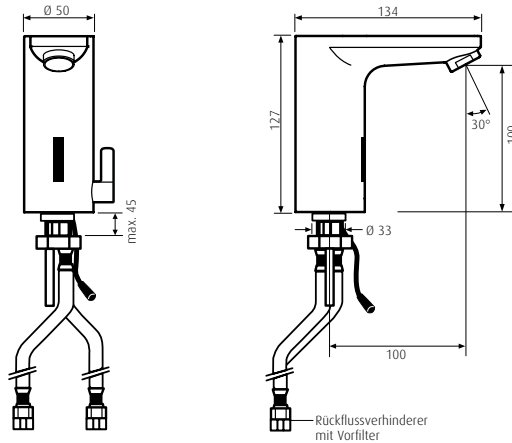
Weitere technische Daten:

| | |
|----------------------------------|---|
| Magnetventil: | Kartusche 6 V |
| Ansprechbereich: | automatisch |
| Nah-Ansprechbereich: | ca. 3 cm |
| Spülstoppzeit: | 10 s bis 10 min einstellbar |
| Intelligente Freispül-Automatik: | aktivierbar / deaktivierbar, Spülintervall: nach 3 h bis 48 h Nichtbenutzung, Spüldauer: 10 s oder 20 s |
| Dauerlauf: | aktivierbar / deaktivierbar, für die Dauer der Spülstoppzeit |
| Reinigungsstopp: | aktivierbar / deaktivierbar, für 3 min |
| Fließdruck: | 0,05 bis 0,6 MPa (0,5 bis 6 bar) |
| Statischer Druck: | max. 0,8 MPa (8 bar) |
| Wassertemperatur: | max. 70 °C (max. 80 °C für max. 10 min) |
| Durchflussmenge: | ca. 6 l/min (druckunabhängig) |
| Wasseranschluss: | G 3/8" IG |
| Anschlussschläuche: | zugelassen nach DVGW W 270 und DVGW W 543 |
| Geräuschkategorie: | I |

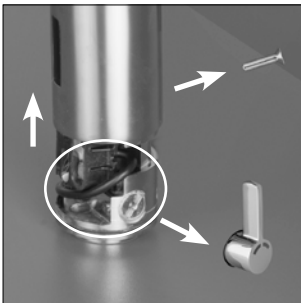
Legende

Maße:

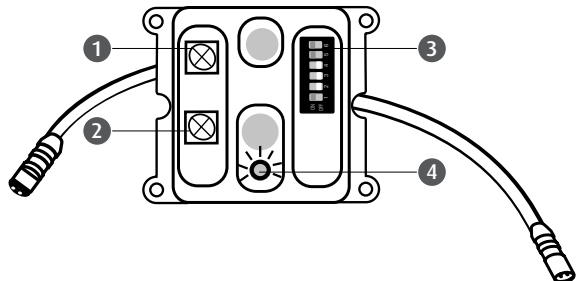
Alle Maße in mm



Elektronikmodul:



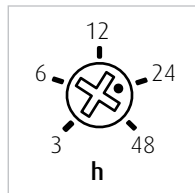
Mischergriff und Sicherungsschraube entfernen. Danach Armaturenhaube abnehmen um Einstellregler des Elektronik-Moduls freizulegen.



- 1 Intervall-Regler
- 2 Zeit-Regler
- 3 Dip-Schalter
- 4 Status-LED

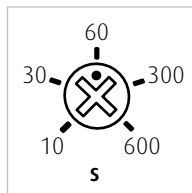
Einstellung der Funktionen

Einstellregler



1. Intervall-Regler

für die intelligente Freispül-Automatik, 24 h voreingestellt (3 - 48 h einstellbar).



2. Zeit-Regler

für die Spülstopzeit, 1 min voreingestellt (10 s - 10 min einstellbar).

Generell gilt für alle Regler: 

Gegen den Uhrzeigersinn
zum Reduzieren.

Im Uhrzeigersinn zum Erhöhen.

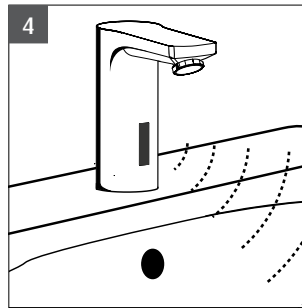
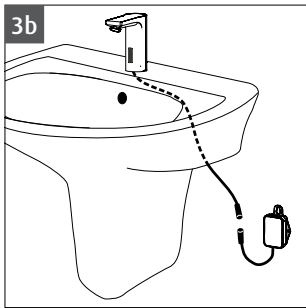
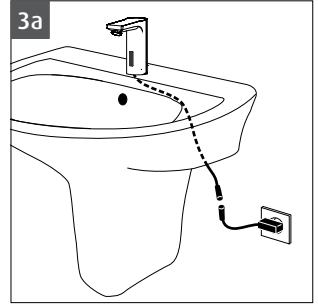
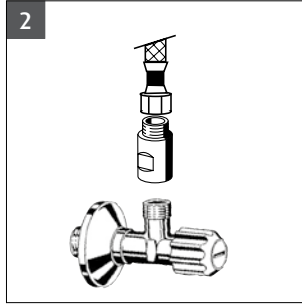
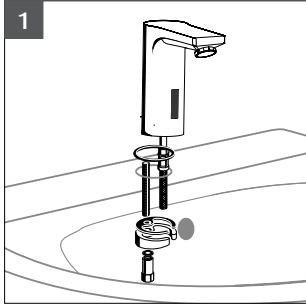


DIP-Schalter:

Funktionsaktivierung – Dip-Schalter 1 - 6:

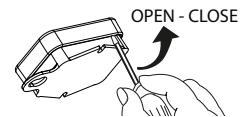
| DIP-Schalter | Funktion | Werkseinstellung | Beschreibung |
|--------------|--|------------------|--------------|
| 1 | Reichweite (ON = 15 cm , OFF = 12 cm) | ON | Seite 8 |
| 2 | Reinigungsstopp | OFF | Seite 9 |
| 3 | Dauerlauf | OFF | Seite 10 |
| 4 | Intelligente Freispül-Automatik | OFF | Seite 11 |
| 5 | Freispülzeit (ON = 20 s, OFF = 10 s) | OFF | Seite 11 |
| 6 | Nachlaufzeit (ON = 3 s, OFF = 1 s) | OFF | Seite 12 |

Montage



!
ACHTUNG!
Folgende Schritte unbedingt in beschriebener Reihenfolge ausführen!

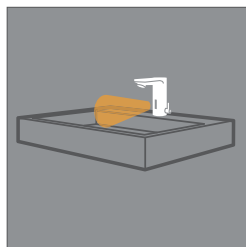
1. Armatur auf Waschtisch befestigen.
2. Bei Mischwasserausführung Rückflussverhinderer mit Vorfilter bzw. generell Eckventil mit Vorfilter verwenden.
- 3a. Bei Netzvariante: Steckverbindung zwischen Armatur und Netzteil herstellen - Wasserzufluss öffnen.
- 3b. Bei Batterievariante: Batterie in Batteriemodul einsetzen und Steckverbindung zwischen Armatur und Modul herstellen - Wasserzufluss öffnen.
4. Automatischer Reichweitenabgleich.
Nach ca. 5 s blinkt die LED 3 mal und die Armatur ist betriebsbereit. **Während des Reichweitenabgleichs nicht in den Sensorbereich fassen!**



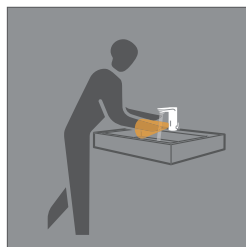
Luft- und wasserdichtes Gehäuse

Funktion

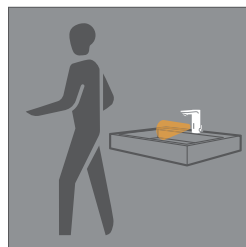
Automatischer Reichweitenabgleich
Nach Inbetriebnahme der Stromversorgung. Dauer ca. 5 s.



Wasserfluss startet
Sobald der Benutzer vom Ansprechbereich der Infrarotsensorik erfasst wird.



Wasserfluss stoppt
Wenn der Benutzer den Ansprechbereich wieder verlässt oder nach Ablauf der eingestellten Spülstopzeit.



Funktions-Beschreibung

Reichweite:
DIP Schalter 1



Dient zum Anpassen der Reichweite an kleinere Waschtische.

Stellung „ON“ = Standardreichweite (ca. 15 cm, voreingestellt).

Stellung „OFF“ = kurze Reichweite (ca. 12 cm, für kleine Waschbecken).

Funktions-Beschreibung

Reinigungsstopp:

DIP Schalter 2

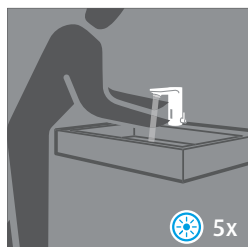


Dient zum Deaktivieren der Armatur zur Reinigung.

Stellung „ON“ = Reinigungsstopp-Funktion aktiviert.

Stellung „OFF“ = Reinigungsstopp-Funktion deaktiviert (voreingestellt).

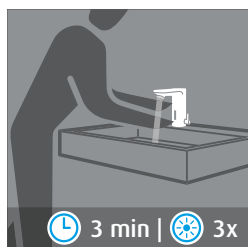
Reinigungsstopp aktivieren:



1. Heranführen der Hand an den Infrarotsensor (ca. 3 cm) und verweilen - der Wasserfluss startet.
2. Nach 5-maligem Blinken der Kontroll-LED stoppt der Wasserfluss und der Reinigungsstopp ist für 3 min aktiviert.

Während des Reinigungsstopps blinkt die Kontroll-LED 2-mal alle 3 s.

Reinigungsstopp deaktivieren:



Automatisch:

Die Armatur geht 3 min nach dem Aktivieren des Reinigungsstopps automatisch wieder in den Normalbetrieb über.

Manuell:

1. Zum vorzeitigen Beenden die Hand erneut an den Infrarotsensor (ca. 3 cm) heranführen und verweilen.
2. Nach 3-maligem Blinken ist der Reinigungsstopp beendet und die Armatur geht wieder in den Normalbetrieb über.

Funktions-Beschreibung

Dauerlauf: DIP Schalter 3

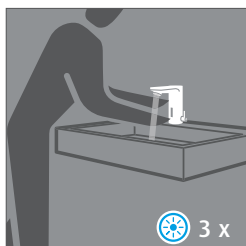


Zum Füllen des Beckens oder eines Behälters kann der Dauerlauf aktiviert werden.

Stellung „ON“ = Dauerlauf-Funktion aktiviert.

Stellung „OFF“ = Dauerlauf-Funktion deaktiviert (voreingestellt).

Dauerlauf aktivieren:

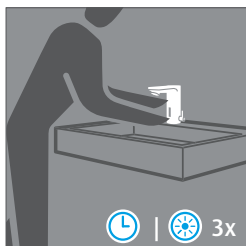


1. Heranführen der Hand an den Infrarotsensor (ca. 3 cm) und verweilen - der Wasserfluss startet.
2. Nach 3-maligem Blinken der Kontroll-LED ist der Dauerlauf für die eingestellte Spülstopzeit aktiviert.

Bei aktiviertem Reinigungsstopp:

1. Heranführen der Hand an den Infrarotsensor (ca. 3 cm) und verweilen - der Wasserfluss startet.
2. Nach 5-maligem Blinken der Kontroll-LED stoppt der Wasserfluss und der Reinigungsstopp ist für 3 min aktiviert.
3. Nach weiterem 3-maligen Blinken der Kontroll-LED startet der Wasserfluss erneut und der Dauerlauf ist für die eingestellte Spülstopzeit aktiviert.

Dauerlauf deaktivieren:



Automatisch:

Nach Ablauf der eingestellten Spülstopzeit (siehe Zeit-Regler, Seite 6).

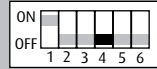
Manuell:

1. Zum vorzeitigen Beenden die Hand erneut an den Infrarotsensor (ca. 3 cm) heranführen und verweilen.
2. Nach 3-maligem Blinken ist der Dauerlauf beendet und die Armatur geht wieder in den Normalbetrieb über.

Funktions-Beschreibung

Intelligente Freispül-Automatik:

DIP Schalter 4



Dient zum Freispülen der Wasserzuleitungen, um Stagnationswasser bei längerer Nichtbenutzung zu vermeiden.

Stellung „ON“ = Intelligente Freispül-Automatik aktiviert.

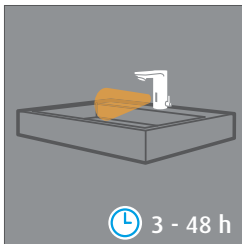
Stellung „OFF“ = Intelligente Freispül-Automatik deaktiviert (voreingestellt).

Spülintervall

der automatischen Spülung, Einstellbar am Intervall-Regler von 3 - 48 h, 24 h voreingestellt (siehe Seite 6).

Intelligente Freispül-Automatik

Wird die Armatur für die eingestellte Zeit nicht benützt, wird eine automatische Freispülung für die eingestellte Dauer (siehe Dip 5) ausgelöst.



Freispülzeit:

DIP Schalter 5



Es kann zwischen 2 vordefinierten Freispülzeiten (10 s bzw. 20 s) gewählt werden.

Stellung „ON“ = Die Freispülzeit beträgt 20 s.

Stellung „OFF“ = Die Freispülzeit beträgt 10 s (voreingestellt).

Funktions-Beschreibung

Nachlaufzeit:

DIP Schalter 6



Es kann zwischen 2 vordefinierten Nachlaufzeit (1 s bzw. 3 s) gewählt werden.

Stellung „ON“ = Nachlaufzeit beträgt 3 s.

Stellung „OFF“ = Nachlaufzeit beträgt 1 s (voreingestellt).

LED Signale

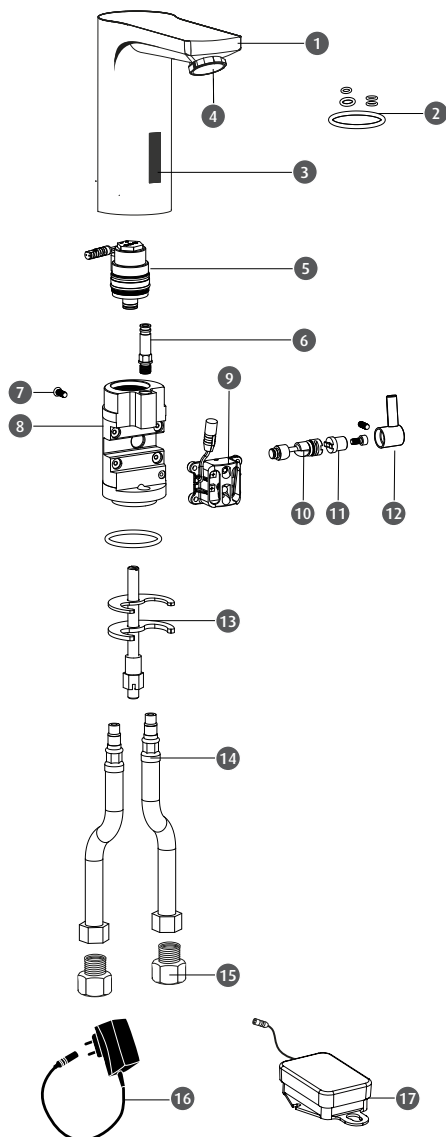


Beschreibung der Signal-Typen:

| Blinksignal | Bedeutung |
|-------------|----------------------|
| Nx | N mal kurzes Blinken |

| Blinkcode | Bedeutung |
|--------------------|--|
| 1x alle 4 s | Batterie wechseln! Niedriger Batterie-Ladestand, keine Funktion |
| 2x alle 3 s | Reinigungsstopp aktiv |
| 1x | Magnetventil wird geöffnet |
| 2x | Magnetventil wird geschlossen |

Ersatzteile



| Nr. | Bezeichnung | Art.Nr.: |
|-----------|--|--------------------|
| 1 | Armaturenoberteil inkl. Sichtfenster u. Strahlregler Ausführung HDM Ausführung HDK / HDVM | 109 092 109 269 |
| 2 | O-Ring Set | 109 108 |
| 3 | Sichtfenster | 109 047 |
| 4 | Strahlregler | 109 054 |
| 5 | Magnetventil 6 V | 231 205 |
| 6 | Verbindungsrohr | 109 061 |
| 7 | Senkschraube | 109 115 |
| 8 | Armaturenunterteil Mischwasser Kaltwasser | 109 122 109 221 |
| 9 | Elektronikmodul | 108 873 |
| 10 | Mischerwelle | 109 139 |
| 11 | Adapter | 109 146 |
| 12 | Mischergriff | 109 153 |
| 13 | Befestigungsset | 109 160 |
| 14 | Anschlussschlauch 350 mm Länge 500 mm Länge | 230 291 230 307 |
| 15 | Rückflussverhinderer inkl. Vorfilter | 230 314 |
| 16 | Netzteil 230 V | 101 065 |
| 17 | Batteriemodul inkl. 9 V Batterie inkl. 6 V Batterie | 231 380 230 987 |
| 18 | 6 V Lithium Batterie | 230 741 |
| 19 | 9 V Alkaline Batterie | 230 086 |

General notes

Congratulations on purchasing the WimTec SMART fitting.

In order to ensure that you will be able to enjoy this high-quality product for many years, please take note of the following cleaning and maintenance recommendations:

- Use mild cleaning agents containing soap
- Do not use abrasive, scrubbing, sealing or acidic cleaning agents or disinfectants
- Clean the fitting with a soft sponge or cloth only
- Do not use steam cleaners

This manual is valid for the following products:

WimTec SMART HDM - with mixer:

Art.no. 108 729, 108 712

WimTec SMART HDK - without mixer:

Art.no. 108 705, 108 699

Delivery scope:

Tap housing with electronic module, 230 V power unit or battery modul incl. 9 V battery, magnetic valve, connection hoses, dirt-filter attachment for corner valve, mounting material and reflux preventers at variant with mixer.

Important installation notes:

Mounting and installation may only be performed by a qualified service provider in accordance with DIN 1988, ÖVE/ÖNORM E 8001 and VDE 0100 Part 701. When planning and installing sanitary facilities, all relevant local, national and international standards and provisions must be observed! Provide for 230 V / 12 V power unit outside of the protected zone.

Maintenance of return flow valves according to EN 806-5.



The "General installation terms and conditions" provided at www.wimtec.com apply.

Contents

| | Page |
|--|------|
| Specifications | 16 |
| Legend | 17 |
| Dimensions | 17 |
| Electronics module | 17 |
| Configuring the functions | 18 |
| Setting controls | 18 |
| DIP switches | 18 |
| Assembly | 19 |
| Function | 20 |
| Function description | 20 |
| Active range | 20 |
| Cleaning stop | 21 |
| Continuous flow | 22 |
| Intelligent stagnation flush | 23 |
| Stagnation flush time | 23 |
| Shut-off delay | 24 |
| LED signals | 24 |
| Spare parts | 25 |

Specifications

WimTec SMART - 9 V:

| | |
|---------------|---|
| Battery: | 9 V Alkali 6LR22 or 6LF22 (in scope of supply) optional 6 V Lithium CR-P2 |
| Battery life: | 9 V Alkali – approx. 100.000 flushings (max. 2 years) 6 V Lithium – approx. 200.000 flushings (max. 4 years) |

WimTec SMART - 230 V:

| | |
|--------------------|-------------|
| Operating voltage: | 230 V 50 Hz |
| Power consumption: | max. 0,2 W |

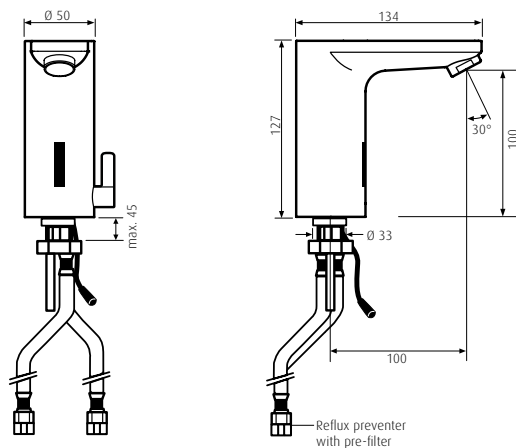
Further technical specifications:

| | |
|-------------------------------|--|
| Magnetic valve: | cartridge 6 V |
| Active range: | automatic |
| Close active range: | approx. 3 cm |
| Flushing stop: | from 10 s - 10 min adjustable |
| Intelligent stagnation flush: | activatable / deactivatable, flushing intervall: after 3 h to 48 h of non-usage flushing time: 10 s or 20 s |
| Continuous flow: | activatable / deactivatable, for the flushing stop time |
| Cleaning stopp: | activatable / deactivatable, for 3 min |
| Flow rate: | 0,05 - 0,6 MPa (0,5 - 6 bar) |
| Static pressure: | max. 0,8 MPa (8 bar) |
| Water temperature: | max. 70 °C (max. 80 °C for max. 10 min) |
| Flow rate: | 6 l/min (independent of pressure) |
| Water connection: | G 3/8" IT |
| Connection hoses: | approved by DVGW W 270 and DVGW W 543 |
| Noise class: | I |

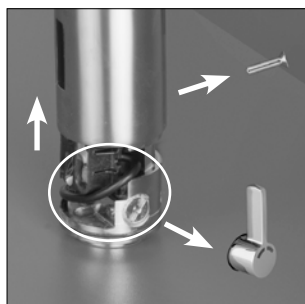
Legend

Dimension in mm:

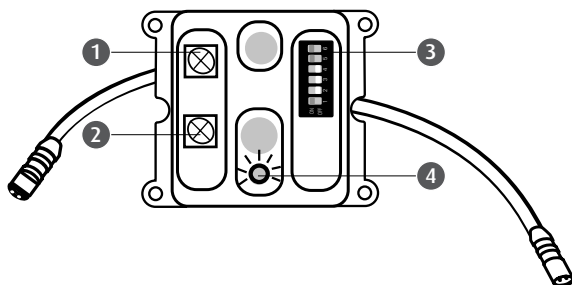
Dimensions in mm



Electronics:



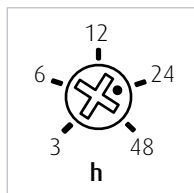
Remove mixing handle and lock screw. Afterwards remove upper fitting to access the electronics setting elements.



- 1 Interval control
- 2 Time control
- 3 DIP switches
- 4 Status LED

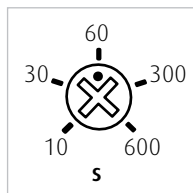
Configuring the functions

Setting controls



1. Interval control

for intelligent stagnation flush, default setting 24 h (setting range 3 - 48 h).



2. Time control

for flushing stop time, default setting 1 min (setting range 10 s - 10 min).

Rule applies to all controls: 

Move counterclockwise to decrease the setting.
Move clockwise to increase the setting.

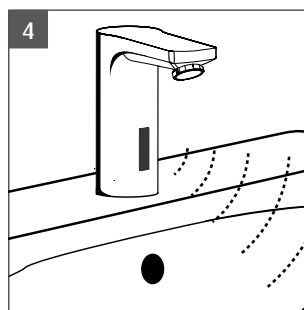
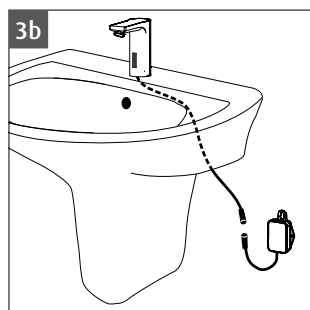
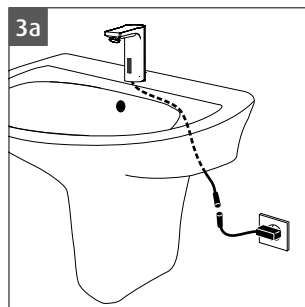
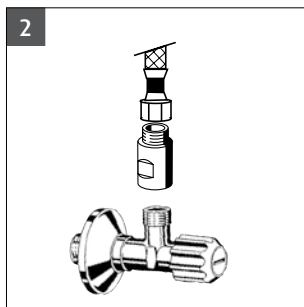
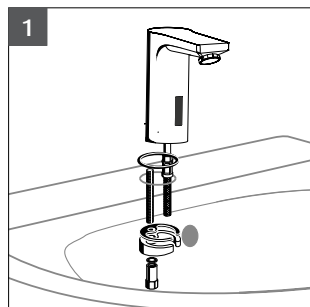


DIP switches:

Function activation – DIP switch 1–6:

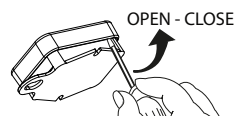
| DIP switch | Function | Default setting | Description |
|------------|---|-----------------|-------------|
| 1 | Active range (ON = 15 cm , OFF = 12 cm) | ON | Page 20 |
| 2 | Cleaning stop | OFF | Page 21 |
| 3 | Continuous flow | OFF | Page 22 |
| 4 | Intelligent stagnation flush | OFF | Page 23 |
| 5 | Stagnation flush time (ON = 20 s, OFF = 10 s) | OFF | Page 23 |
| 6 | Shut-off delay (ON = 3 s, OFF = 1 s) | OFF | Page 24 |

Assembly



ATTENTION!
Perform the following steps
in the order indicated!

1. Fasten the fitting to the washbasin.
2. When installing the mixed water version, use a return flow valve with prefilter or generally use an angle valve with prefilter.
- 3a. Mains version: Connect the power supply to the fitting – open the water valve.
- 3b. Battery version: Place the battery into the battery module and connect the battery to the fitting – open the water valve.
4. Automatic range adjustment.
After approx. 5 s the LED flashes 3 times and the fitting is operational. **Do not trigger the sensor when performing the range adjustment!**



Air- and water-tight housing

Function

Automatic range adjustment

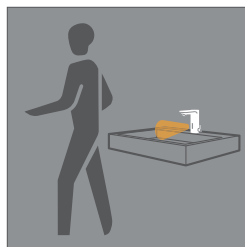
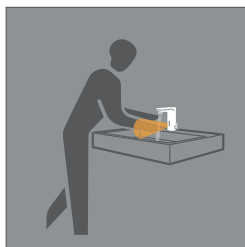
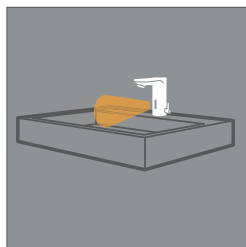
After connection to a power supply. Duration approx. 5 s.

Water starts flowing

As soon as the infrared sensor detects the user within the sensor range.

Water stops flowing

Once the user clears the sensor range or after the configured water arrest time has elapsed.



Function description

Active range:

DIP switch 1



Serves to adjust the fittings active range to smaller washbasins.

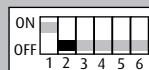
,ON' position = Standard active range (approx. 15 cm, default setting).

,OFF' position = Short active range (approx. 12 cm, for smaller washbasins).

Function description

Cleaning stop:

DIP switch 2

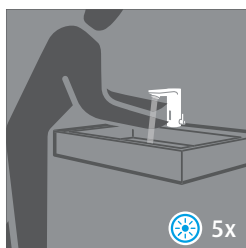


Serves to disable the fitting prior to cleaning.

'ON' position = Cleaning stop function enabled.

'OFF' position = Cleaning stop function disabled (default setting).

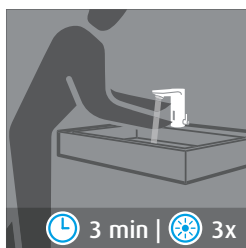
Activate cleaning stop:



1. Approach the infrared sensor with your hand (approx. 3 cm) and dwell - the water flow starts.
2. After the control LED flashes 5 times the water flow stops and the cleaning stop is activated for 3 min.

During the cleaning stop the control LED will flash 2 times every 3 s.

Deactivate cleaning stop:



Automatic:

The fitting will resume normal operation after 3 min.

Manual:

1. To instantly end the cleaning stop, approach the infrared sensor with your hand (approx. 3 cm) again and dwell.
2. After the control LED flashes 3 times the cleaning stop is disabled and the fitting will resume normal operation.

Function description

Continuous flow: DIP switch 3

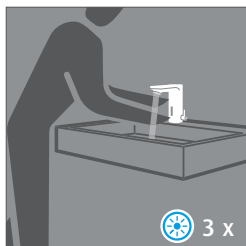


Enable the continuous flow function to fill the washbasin or a container.

'ON' position = Continuous flow function is enabled.

'OFF' position = Continuous flow function is disabled (default setting).

Activate continuous flow:

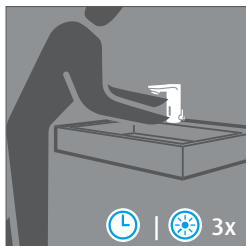


1. Approach the infrared sensor with your hand (approx. 3 cm) and dwell - the water flow starts.
2. After the control LED flashes 3 times the continuous flow will be activated for the set flush stop time.

Cleaning stop activated:

1. Approach the infrared sensor with your hand (approx. 3 cm) and dwell - the water flow starts.
2. After the control LED flashes 5 times the water flow stops and the cleaning stop is activated for 3 min.
3. After further 3 times flashing the water flow starts again and the continuous flow is enabled for the set flush stop time.

Deactivate continuous flow:



Automatic:

After the flush stop time has elapsed (see time control, page 18).

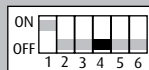
Manual:

1. To instantly end the continuous flow, approach the infrared sensor with your hand (approx. 3 cm) again and dwell.
2. After the control LED flashes 3 times the continuous flow is disabled and the fitting will resume normal operation.

Function description

Intelligent stagnation flush:

DIP switch 4



Serves to rinse water supply lines in order to remove stagnant water that accumulates during longer periods of disuse.

'ON' position = Intelligent stagnation flush is enabled.

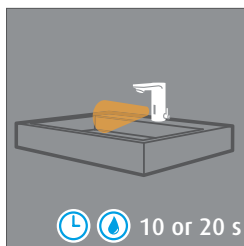
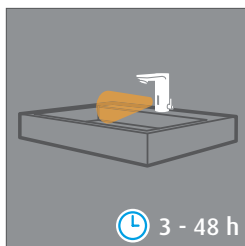
'OFF' position = Intelligent stagnation flush is disabled (default setting).

Flushing interval

Can be set from 3 – 48 h at the interval control, default setting 24 h (see p. 18).

Intelligent stagnation flush

If the fitting has not been used for the set period, an automatic flushing is performed for the duration (see DIP 5) configured.



Stagnation flush time:

DIP switch 5



You can select one of two predefined stagnation flush times (10 or 20 s).

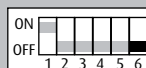
'ON' position = Stagnation flush time is set to 20 s.

'OFF' position = Stagnation flush time is set to 10 s (default setting).

Function description

Shut-off delay:

DIP switch 6



You can select one of two predefined shut-off delay times (1 s or 3 s).

'ON' position = Shut-off delay is 3 s.

'OFF' position = Shut-off delay is 1 s (default setting).

LED Signals

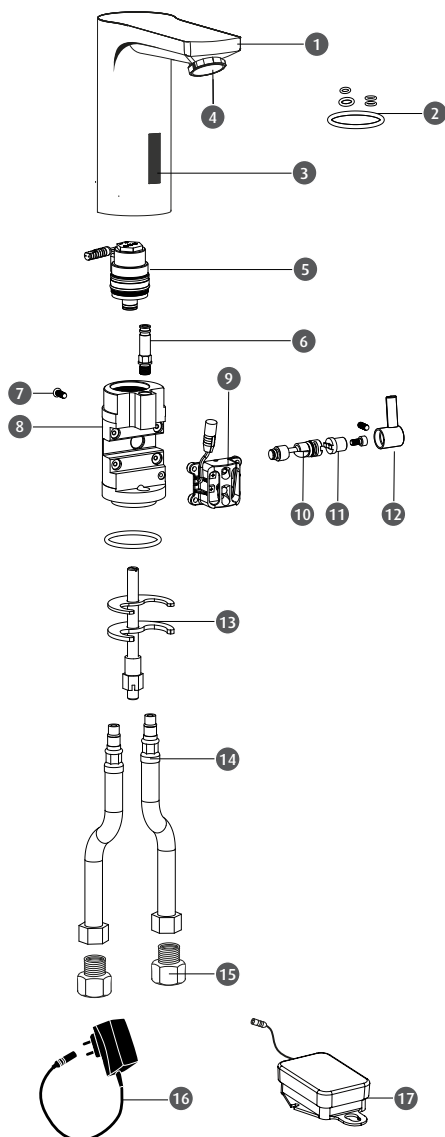


Signal type description:

| Flashing signal | Description |
|-----------------|------------------------|
| Nx | N times short flashing |

| Flashing code | Description |
|---------------------|---|
| 1x every 4 s | change battery! low battery, no function |
| 2x every 3 s | cleaning stop active |
| 1x | opening magnetic valve |
| 2x | closing magnetic valve |

Spare parts



| No. | Designation | Art.no.: |
|-----|--|----------|
| 1 | Upper fitting incl. viewing panel & stream regulator | 109 092 |
| | Mixed water | 109 269 |
| | Cold water/hidden mixer | 109 269 |
| 2 | O-ring set | 109 108 |
| 3 | Viewing panel | 109 047 |
| 4 | Stream regulator | 109 054 |
| 5 | Magnetic valve 6 V | 231 205 |
| 6 | Connection pipe | 109 061 |
| 7 | Countersink screw | 109 115 |
| 8 | Fitting base part | |
| | Mixed water | 109 122 |
| | Cold water | 109 221 |
| 9 | Electronics module | 108 873 |
| 10 | Mixing shaft | 109 139 |
| 11 | Adapter | 109 146 |
| 12 | Mischer lever | 109 153 |
| 13 | Mounting set | 109 160 |
| 14 | Connection tubing | |
| | 350 mm long | 230 291 |
| | 500 mm long | 230 307 |
| 15 | Return flow valve | 230 314 |
| | incl. pre-filter | |
| 16 | Power supply 230 V | 101 065 |
| 17 | Battery module | |
| | incl. 9 V battery | 231 380 |
| | incl. 6 V battery | 230 987 |
| 18 | 6 V lithium battery | 230 741 |
| 19 | 9 V alkaline battery | 230 086 |

www.wimtec.com



WimTec Sanitärprodukte GmbH

p: A - 3325 Ferschnitz, Freidegg 50, AUSTRIA
t: +43 (0) 7473 5000 **f:** +43 (0) 7473 5000 - 500
m: verkauf@wimtec.com **i:** www.wimtec.com