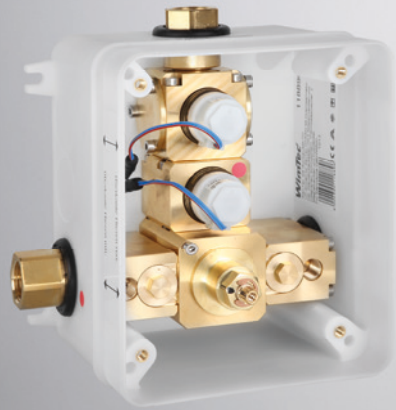
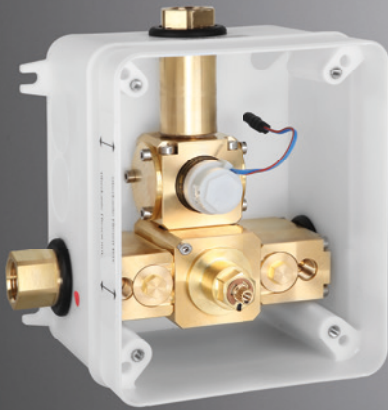


WimTec[®] Rohbauset S6
Rohbauset S6 - TD



DE

Montageanleitung

EN

Assembly instructions

WimTec® Rohbauset S6 (- TD)

Allgemeine Hinweise:

Diese Anleitung ist gültig für folgende Produkte:

Art.Nr. 118 889 **WimTec S6 Rohbauset**

Art.Nr. 118 896 **WimTec S6 Rohbauset mit thermischer Desinfektion**

Lieferumfang:

Wandeinbaukasten mit 2 Absperrventilen und integrierten Schmutzsieben mit Rückflussverhinderer, Thermostat mit Adapter, 1 Magnetventil (2 Stk. bei Variante mit thermischer Desinfektion) und Putzdeckel.

Wichtige Installationshinweise:

UP-Dose für optionales Netzteil außerhalb des eventuellen Schutzbereichs vorsehen. Die Montage und Installation darf nur durch einen konzessionierten Fachbetrieb gemäß DIN 1988, ÖVE/ÖNORM E8001 sowie VDE 0100 Teil 701 erfolgen. Bei der Planung und Errichtung von Sanitäreanlagen sind die entsprechenden örtlichen, nationalen und internationalen Normen und Vorschriften zu beachten!

Gemäß ÖNORM B 5019 ist für die thermische Desinfektion an den Abgabestellen eine Mindesttemperatur von 60 °C über mindestens 10 Minuten erforderlich. Es ist sicherzustellen, dass alle Anlagenteile (zB Rohrwerkstoff) für die bei der thermischen Desinfektion eingesetzten Temperaturen tauglich sind.



Es gelten die „Allgemeinen Installationsbedingungen“ unter www.wimtec.com.

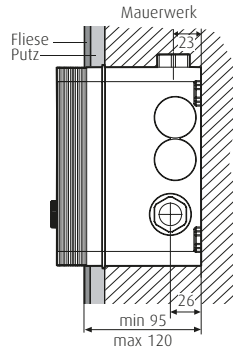
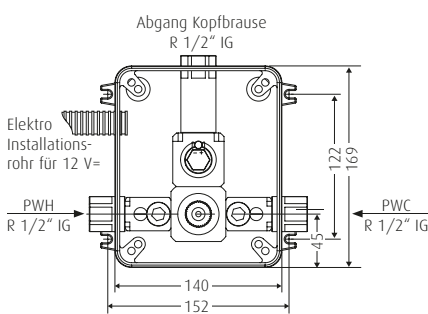
WimTec® Rohbauset S6

Technische Daten:

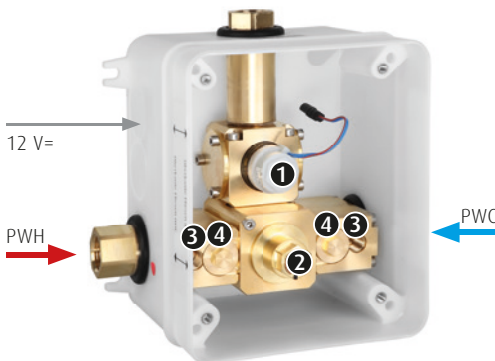
Betriebsspannung:	über Netzteil 230 V 50 Hz / 12 V= Art.Nr. 117 899 - Netzteil für eine Steuerung Art.Nr. 113 792 - Netzteil für bis zu 5 Steuerungen
Leistungsaufnahme:	max. 3,5 W
Fließdruck:	0,05 - 0,6 MPa (0,5 - 6 bar)
Durchflussmenge:	max. 22 l/min bei 0,3 MPa (3 bar)
Statischer Druck:	max. 0,8 MPa (8 bar)
Wassertemperatur:	max. 70 °C (max. 80 °C für max. 10 min)
Wasserzulauf:	R 1/2" IG
Wasserablauf Brause:	R 1/2" IG
Rohbauset:	B/H/T: 140 x 169 x 95 - 120 mm

Maße in mm:

Art.Nr. 118 889 - WimTec Rohbauset S6



Spannungsversorgung:
2 x 0,5 mm², max. 100 m
Gesamt-Kabellänge



- 1 Magnetventil für Kopfbrause
- 2 Thermostat mit Adapter
- 3 Absperrventil bei Auslieferung geschlossen
- 4 Schmutzsieb und Rückflussverhinderer

! Netzteil nicht in Rohbauset oder Schutzbereichen anbringen.

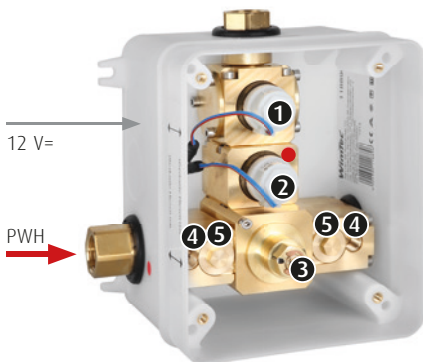
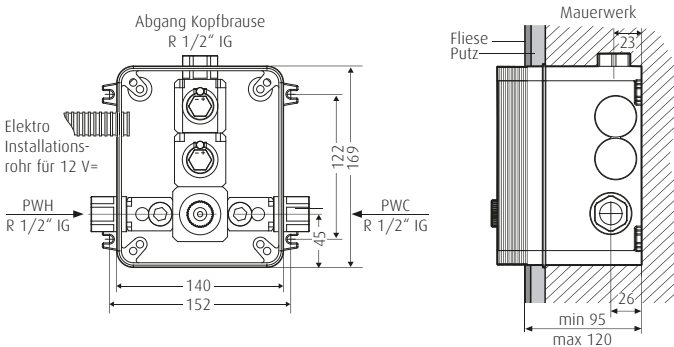
WimTec® Rohbauset S6 - TD

Technische Daten:

Betriebsspannung:	über Netzteil 230 V 50 Hz / 12 V= Art.Nr. 117 899 - Netzteil für eine Steuerung Art.Nr. 113 792 - Netzteil für bis zu 5 Steuerungen
Leistungsaufnahme:	max. 3,5 W
Fließdruck:	0,05 - 0,6 MPa (0,5 - 6 bar)
Durchflussmenge:	max. 22 l/min bei 0,3 MPa (3 bar)
Statischer Druck:	max. 0,8 MPa (8 bar)
Wassertemperatur:	max. 70 °C (max. 80 °C für max. 10 min)
Wasserzulauf:	R 1/2" IG
Wasserablauf Brause:	R 1/2" IG
Rohbauset:	B/H/T: 140 x 169 x 95 - 120 mm

Maße in mm:

Art.Nr. 118 896 - WimTec S6 Rohbauset mit thermischer Desinfektion



- ❶ Magnetventil für Kopfbrause
- ❷ Magnetventil für TD
(nur bei Art.Nr. 118 896)
- ❸ Thermostat mit Adapter
- ❹ Absperrventil bei Auslieferung geschlossen
- ❺ Schmutzsieb und Rückflussverhinderer

! Netzteil nicht in Rohbauset oder Schutzbereichen anbringen.

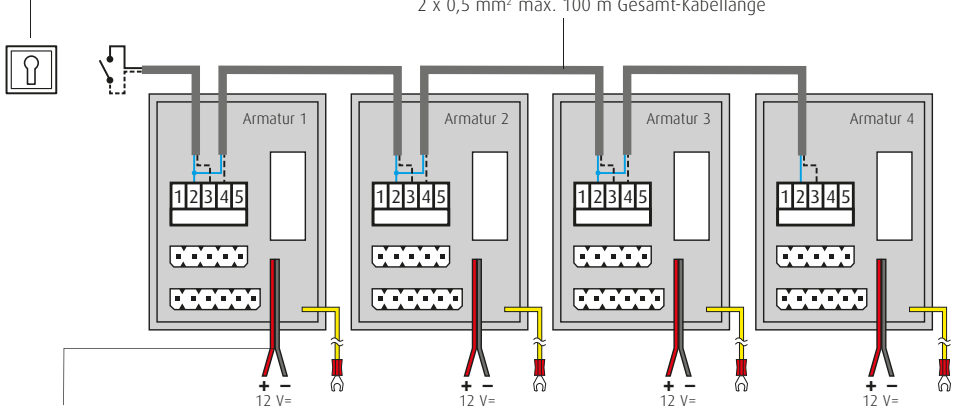
WimTec® Rohbauset S6 - TD

Bus-Steuerungsmodul

WimTec OCEAN S6 - TD (Art.Nr. 125 351, 125 368):

Schlüsselschalter (ohne Zylinder) Art.Nr. 110 418

Steuerleitung für thermische Desinfektion
2 x 0,5 mm² max. 100 m Gesamtkabellänge



Spannungsversorgung:
2 x 0,5 mm² max. 100 m Gesamtkabellänge

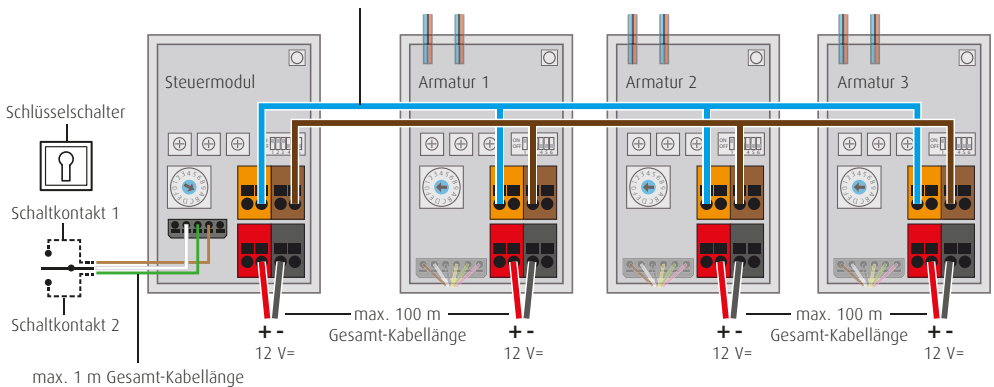
Netzteil 1-fach Art.Nr. 117 899

Netzteil 5-fach Art.Nr. 113 792

**Netzteil nicht in Rohbauset
oder Schutzbereichen anbringen.**

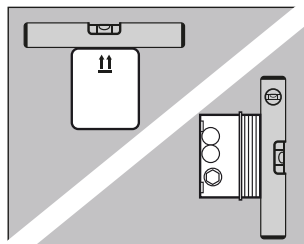
WimTec PROOF S6 - TD (Art.Nr. 118 964, 118971):

Steuerleitung für thermische Desinfektion
2 x 0,2 - 1,5 mm² YSLCY-OZ max. 100 m Gesamtkabellänge



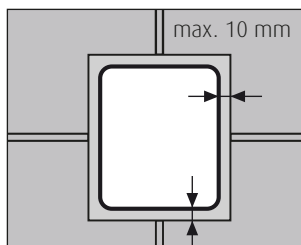
WimTec® Rohbauset S6 (- TD)

! Bei der Montage zu beachten:



Waagrecht / Lotrecht:

Das Rohbauset muss waagrecht und lotrecht ausgerichtet werden!



Fliesenabstand:

Der Abstand der Fliesen zum Rohbauset darf max. 10 mm betragen!

Passend für folgende WimTec Produkte:

WimTec OCEAN S6 – Elektronische Dusche-Armatur:

Standard	Weiß/Chrom Art.Nr. 125 320	Schwarz/Chrom Art.Nr. 125 337
Thermische Desinfektion	Art.Nr. 125 351	Art.Nr. 125 368

WimTec PROOF S6 – Elektronische Dusche-Armatur:

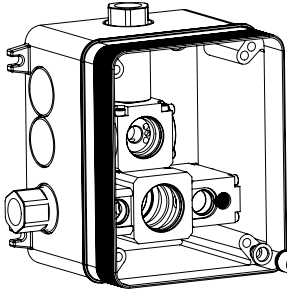
Standard	Edelstahl Art.Nr. 118 940	Chrom Art.Nr. 118 957
Thermische Desinfektion	Art.Nr. 118 964	Art.Nr. 118 971

WimTec PROOF S4 – Elektronische Selbstschluss Dusche:

Standard	Edelstahl Art.Nr. 119 718	Chrom Art.Nr. 119 701
----------	------------------------------	--------------------------

WimTec® Rohbauset S6 (- TD)

Ersatzteile & Zubehör:



Art.Nr.:	Bezeichnung
231 205	Magnetventil (1 Stk.)
119 770	Schmutzsieb (1 Stk.)
119 787	Rückflussverhinderer (1 Stk.)
119 794	Filterabdeckung (1 Stk.)
119 763	Absperrung (1 Stk.)
120 530	Thermostat komplett
120 547	Adapter für Thermostat
118 131	Verlängerungsset f. Thermostat
117 899	Netzteil 1-fach
113 792	Netzteil 5-fach

WimTec® Flush-mount set S6 (- TD)

General notes

This manual is valid for the following products:

Art.No. 118 889 **WimTec S6 flush-mount-set**

Art.No. 118 896 **WimTec S6 flush-mount-set with thermal disinfection**

Delivery scope:

Wall box with 2 shut-off valves and integrated dirt filters and reflux filter, thermostat with adapter, 1 magnetic valve (2 magnetic valves for thermal disinfection) and cover plate.

Important installation notes:

Mounting and installation may only be performed by a qualified service provider in accordance with DIN 1988, ÖVE/ÖNORM E8001 and VDE 0100 Part 701. When planning and installing sanitary facilities, all relevant local, national and inter-national standards and provisions must be observed! Provide for 230 V / 12 V power unit outside of the protected zone.

According to the Austrian ÖNORM B 5019, thermal disinfection requires a minimum temperature of 60 °C for at least 10 min at the relevant system locations. The operator must ensure that all parts of the installation (e.g., piping) can withstand the temperatures applied during thermal disinfection.



The "General installation terms and conditions" provided at www.wimtec.com apply.

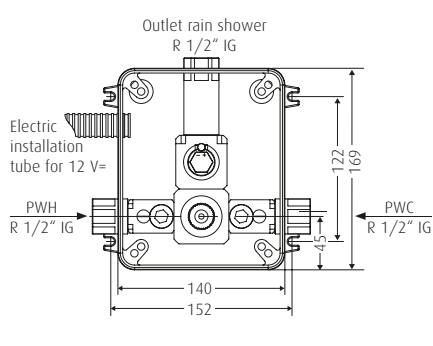
WimTec® Flush-mount set S6

Specifications:

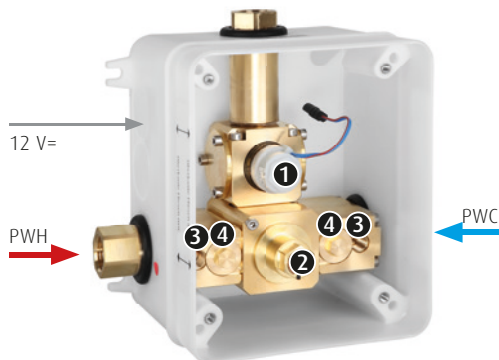
Operating voltage:	via power supply 230 V 50 Hz / 12 V= Art.No. 117 899 - power supply for one control unit Art.No. 113 792 - power supply for up to 5 control units
Power consumption:	max. 3.5 W
Flow rate:	0,05 - 0,6 MPa (0,5 - 6 bar)
Flow rate:	max. 22 l/min at 0,3 MPa (3 bar)
Static pressure:	max. 0,8 MPa (8 bar)
Water temperature:	max. 70 °C (max. 80 °C for max. 10 min)
Water inlet:	R 1/2" IG
Water outlet shower:	R 1/2" IT
Flush-mount set:	W/H/D: 140 x 169 x 95 - 120 mm

Dimensions in mm:

Art.no. 118 889 - WimTec Flush-mount set S6



Power supply:
2 x 0.5 mm², total cable
length max. 100 m



- ❶ Magnetic valve for rain shower
- ❷ Thermostat with adapter
- ❸ Cut-off valve (closed upon delivery)
- ❹ Dirt filter and return flow valve

! Power supply not mountable in basic kit or in any protective areas.

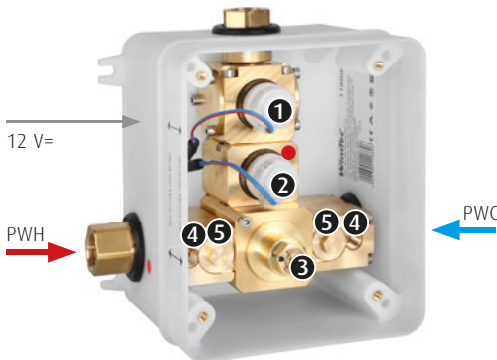
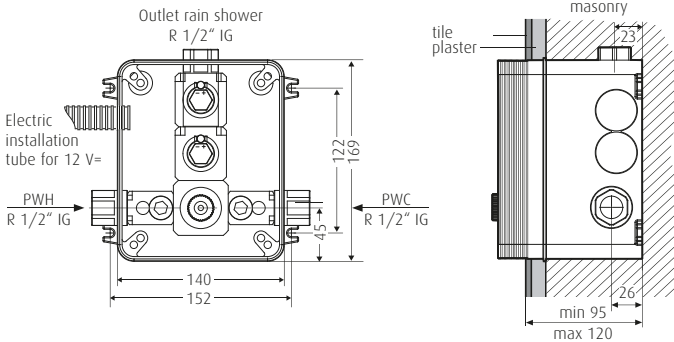
WimTec® Flush-mount set S6 - TD

Specifications

Operating voltage:	via power supply 230 V 50 Hz / 12 V= Art.No. 117 899 - power supply for one control unit Art.No. 113 792 - power supply for up to 5 control units
Power consumption:	max. 3.5 W
Flow rate:	0,05 - 0,6 MPa (0,5 - 6 bar)
Flow rate:	max. 22 l/min at 0,3 MPa (3 bar)
Static pressure:	max. 0,8 MPa (8 bar)
Water temperature:	max. 70 °C (max. 80 °C for max. 10 min)
Water inlet:	R 1/2" IG
Water outlet shower:	R 1/2" IT
Flush-mount set:	W/H/D: 140 x 169 x 95 - 120 mm

Dimensions in mm:

Art.No. 118 896 - WimTec S6 flush-mount set with thermal disinfection



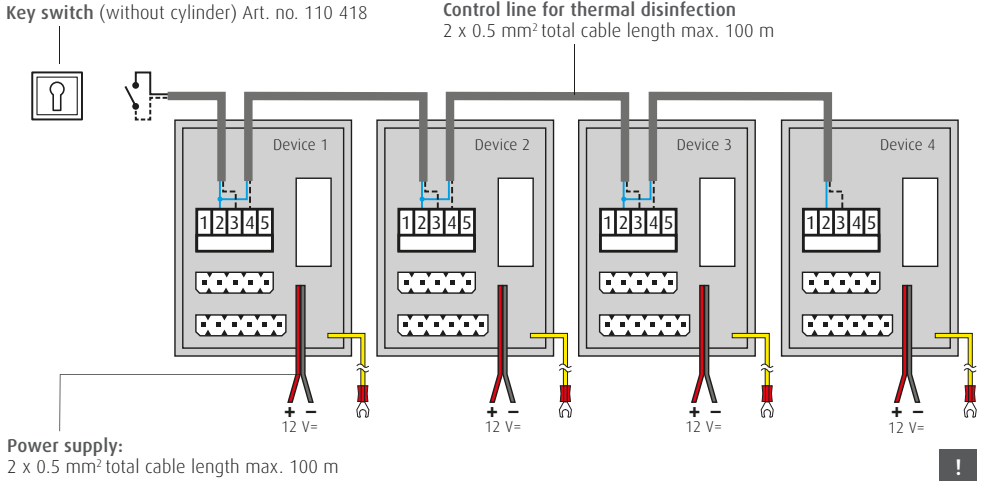
- ❶ Magnetic valve for rain shower
- ❷ Magnetic valve for for TD (Art.No. 118 896)
- ❸ Thermostat with adapter
- ❹ Cut-off valve (closed upon delivery)
- ❺ Dirt filter and return flow valve

! Power supply **not** mountable in basic kit or in any protective areas.

WimTec® Flush-mount set S6

Bus control module

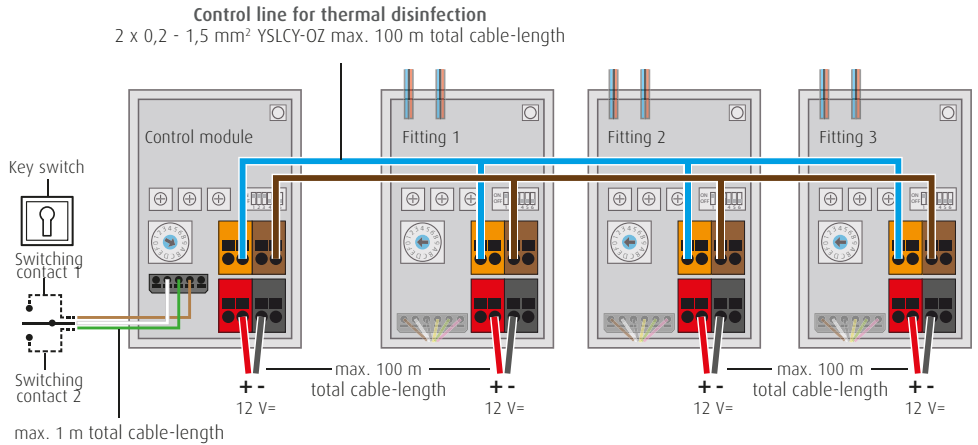
WimTec OCEAN S6 - TD (Art.no. 125 351, 125 368):



Power supply, 1-connect. art. no. 117 899
Power supply, 5-connect. art. no. 113 792

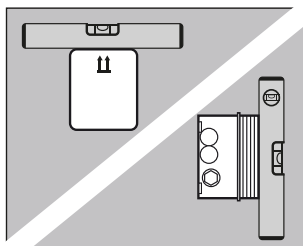
Do not mount the power supply in the flush-mount set or protected zones.

WimTec PROOF S6 - TD (Art.no. 118 964, 118971):



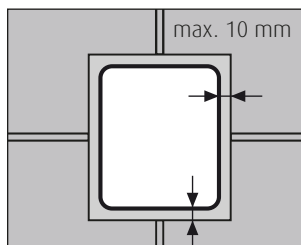
WimTec® Flush-mount set S6 (- TD)

! Observe during assembly



Horizontal / vertical alignment:

Align the flush-mount set both horizontally and vertically!



Distance to tiles:

The tiles may be no more than max. 10 mm away from the flush-mount set!

Suitable for the following WimTec products

WimTec OCEAN S6 – electronic shower fitting:

Standard
Thermal disinfection

Glass white
Art.No. 125 320
Art.No. 125 351

Glass black
Art.No. 125 337
Art.No. 125 368

WimTec PROOF S6 – electronic shower fitting:

Standard
Thermal disinfection

Stainless steel
Art.No. 118 940
Art.No. 118 964

Chrome
Art.No. 118 957
Art.No. 118 971

WimTec PROOF S4 – electronic self-closing shower fitting:

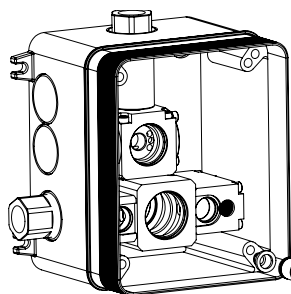
Standard

Stainless steel
Art.No. 119 718

Chrome
Art.No. 119 701

WimTec® Flush-mount set S6 (- TD)

Replacement parts & accessories



Art.No.:	Designation
231 205	Magnetic valve (1 pc.)
119 770	Dirt filter (1 pc.)
119 787	Return flow valve (1 pc.)
119 794	Filter cover (1 pc.)
119 763	Blocking pin (1 pc.)
120 530	Complete thermostat
120 547	Adapter for thermostat
118 131	Extension set f. thermostat
117 899	Power supply, 1-connect.
113 792	Power supply, 5-connect.

www.wimtec.com



WimTec Sanitärprodukte GmbH

p: A - 3325 Ferschnitz, Freidegg 50, AUSTRIA
t: +43 (0) 7473 5000 **f:** +43 (0) 7473 5000 - 500
m: verkauf@wimtec.com **i:** www.wimtec.com