

**Ecostat Select**  
**Ecostat Select Brausethermostat Aufputz**  
 Oberflächen: **chrom** Artikelnummer: **13161000**



## Beschreibung

### Merkmale

- 1 Verbraucher
- Thermostatkartusche zur Regelung der Temperatur, Keramikventil 180°
- Sicherheitssperre bei 40° C
- Temperaturbegrenzung einstellbar
- Durchflussmenge Anschluss Handbrause (bei 3 bar): 12 l/min
- Betriebsdruck: min. 1 bar / max. 10 bar
- Ablage aus Sicherheitsglas
- Oberfläche Ablage: chrom oder weiß
- Ecostop-Taste begrenzt Wasserverbrauch auf 10 l/min
- mit isolierter Wasserführung
- Rückflussverhinderer
- Schalldämpfer
- Material: Metall
- Schmutzfangsieb
- Stichmaß: 150 ± 12 mm
- Anschlussgröße: DN15
- Geräuschgruppe: I
- Durchflussklasse: B
- DVGW NW-6509CM0546
- PA-IX 19697/IB

### Bestehend aus

- S-Anschluss Set (#95772XXX)

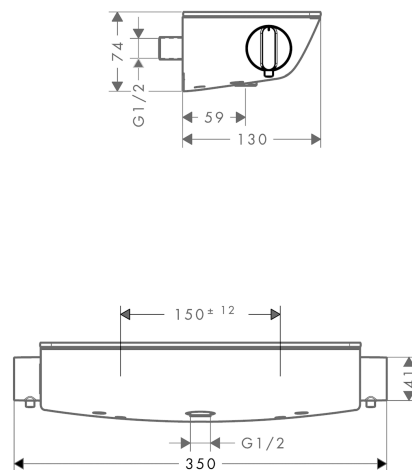
## Technologie



## Produktabbildung



## Maßzeichnung



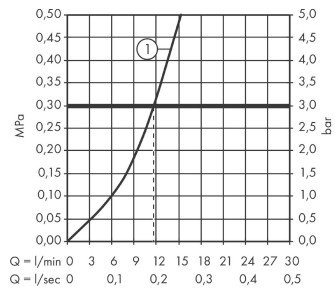
## Ecostat Select

### Ecostat Select Brausethermostat Aufputz

Oberflächen: **chrom** Artikelnummer: **13161000**



#### Durchflussdiagramm



Abgang Brause mit 1B-Widerstand