

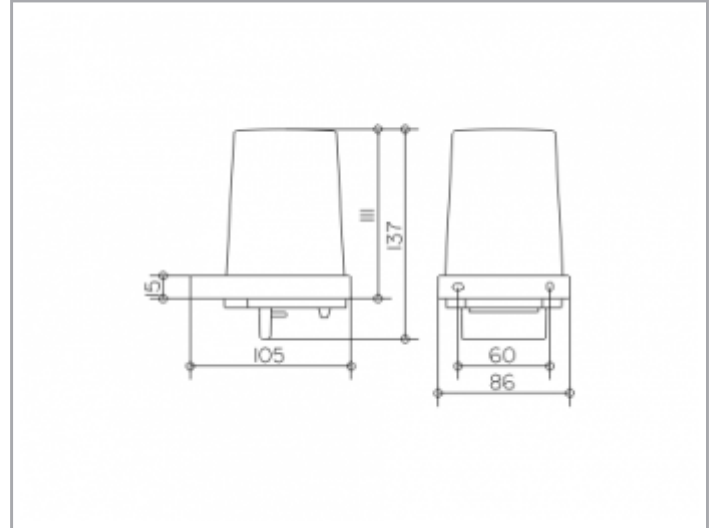
Edition 11

11152019000 Lotionspender

PRODUKT



ZEICHNUNG



PRODUKTBESCHREIBUNG

Glas mattiert, komplett mit Halter und Pumpe, für Flüssigseife

Füllmenge: ca. 180 ml

Dosiermenge: ca. 0,5 ml/Hub

OBERFLÄCHE

Echtkristall-Glas/verchromt

AUSSCHREIBUNGSTEXT

KEUCO EDITION 11 Lotionspender 11152019000

komplett mit Halter und Pumpe

Hochglanzverchromter Halter für Lotionspender für Flüssigseife, in geradlinigem Design und klarer geometrischer Formensprache, leicht zu reinigen,

komplett mit Echtkristall-Glas mattiert Artikel-Nr. 111520090000, Halter mit Stülpbecher

Füllmenge ca. 180 ml, Dosiermenge ca. 0,5 ml/Hub

Höhe 137 mm, Breite 86 mm, Ausladung 105 mm,

Der Lotionspender wird verdeckt angebracht

Lieferung inkl. korrosionsfreiem Befestigungsmaterial