



Elektro-Durchlauferhitzer

DEX NEXT



Elektro-Durchlauferhitzer

DEX NEXT

Elektronisch geregelter Durchlauferhitzer zur komfortablen und sparsamen Warmwasserversorgung. Die Elektronik regelt die Leistungsaufnahme in Abhängigkeit von Zulauftemperatur und Durchfluss bis zur Leistungsgrenze, um die eingestellte Auslauftemperatur gradgenau zu erreichen und konstant zu halten. Der Sollwert kann durch Tastendruck zwischen 20°C und 60°C eingegeben werden, wo auch Funktions- und Störungsanzeigen integriert sind.

PRODUKTVORTEILE

- Einschaltwassermenge beginnend bei 1,5 l/min
- Kontrastreiche E-Paper-Anzeige inkl. Darstellung von Nutzungs- und Verbrauchswerten
- Komplett neu entwickelte und optimierte Heizpatrone mit geringerem Druckverlust
- Stark optimierte Luftblasenresistenz und -erkennung sowie neuer Sicherheitsdruckbegrenzer und integrierter Sicherheitstemperaturbegrenzer
- Effizientes Blankdraht-Heizsystem IES® reduziert Kalkablagerungen und bietet eine verlängerte Lebensdauer
- Geringe Abmessungen
- Geeignet für die Versorgung mehrerer Zapfstellen
- Keine Bereitschaftsenergieverluste
- Konstante Warmwassertemperatur

TECHNISCHE VORTEILE

- Leistungsgrößen von 18 kW bis 27 kW
- Schutzart IP 25
- Gradgenaue Temperatureinstellung von 20°C bis 60°C
- Programmtasten für individuelle Festwerte
- Solaranlagenfähig (max. Zulauf-temperatur 70°C)
- Energieeinsparung bis zu 20% gegenüber hydraulisch gesteuerten Durchlauferhitzern
- Netzspannung: 3 400 Volt / einstellbare Leistung



Elektro-Druchlauferhitzer

Technische Daten

		DEX NEXT			
Artikel Nr.		A 172 18			
Gewählte/r Leistung / Strom	kW / A	18 / 26	21 / 30	24 / 35	27 / 39
Erforderlicher Leiterquerschnitt ¹⁾	mm ²	4,0		6,0	
Warmwasserleistung max. bei $\Delta t = 28$ K	(l/min)	9,2 ²⁾	10,7 ²⁾	12,3 ²⁾	13,8 ²⁾
Warmwasserleistung max. bei $\Delta t = 38$ K	(l/min)	6,8	7,9	9,0 ²⁾	10,2 ²⁾
Nennüberdruck	MPa / bar	1 / 10			
Anschlussart		druckfest / drucklos			
Heizsystem		Blankdraht-Heizsystem IES®			
Einsatzbereich bei 15 °C spezifischer Wasserwiderstand	Ω cm	≥ 1100			
Einsatzbereich bei 15 °C spezifische elektrische Leitfähigkeit	mS/m	≤ 90			
Zulauftemperatur	°C	≤ 70			
Einschalt- -max. Durchflussmenge	L	1,5 - 8 ³⁾			
Druckverlust	bar	0,08 bei 1,5 l/min 1,3 bei 9 l/min ⁴⁾			
Einstellbare Temperaturen	°C	20 - 60			
Wasseranschluss	Zoll	G 1/2			
Inhalt	L	0,4			
Gewicht (mit Wasserfüllung)	kg	4,2			
Schutzklasse nach VDE		I			
Schutzart / Sicherheit		IP25			
Elektroanschluss		3~ / PE 380..415 V AC			
Energieeffizienzklasse		A ^{*)}			

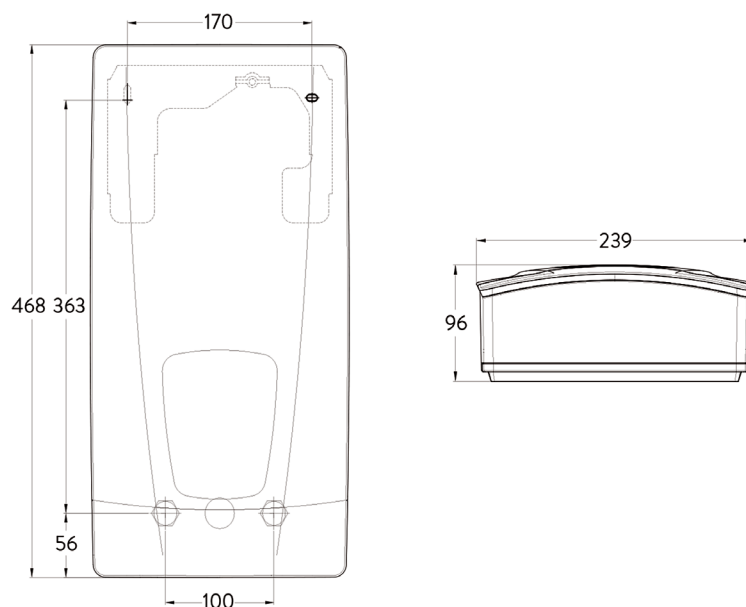
*) Die Angabe entspricht der EU-Verordnung Nr. 812/2013.

1) Maximal anschließbarer Kabelquerschnitt bei Stromanschluss oben beträgt 10 mm²

2) Mischwasser

3) Durchfluss begrenzt, um optimale Temperaturerhöhung zu erreichen

4) Ohne Durchflussmengenregler



Elektro-Druchlauferhitzer DEX NEXT



Zentrale & Werk: Austria Email AG,
Austriastraße 6, 8720 Knittelfeld
Tel. (03512) 700-0
E-Mail: office@austria-email.at
Internet: www.austria-email.at

Werkskundendienst & Ersatzteilwesen:
Tel. (03512) 700 DW 324, DW 413,
DW 417, DW 423, DW 425
E-Mail: kundendienst@austria-email.at

