

# Advantix

## Modell 4965.10

10.3/2012

**A**

	Modell	Art.-Nr.
	4965.10	686277

- (D)
- (B) (F)
- (B) (NL)
- (GB)
- (I)
- (PL)
- (RUS)

## D Gebrauchsanleitung Advantix Vario-Duschrinne-Grundkörper

### Bestimmungsgemäße Verwendung

Der Einbau der Duschrinne sollte durch Fachfirmen erfolgen unter Berücksichtigung der bautechnischen Vorschriften. Bei der Verwendung von alternativen Abdichtungen sind die Produktinformationen der Hersteller und das ZDB Merkblatt 1/2010 zu beachten. Bodenfliesen müssen mit Gefälle zur Duschrinne verlegt werden. Es dürfen nur haushaltsübliche Abwässer mit pH-Werten größer 4 und kleiner 10 und mit einer Maximaltemperatur von kurzfristig 95 °C eingeleitet werden. Das Einleiten anderer Flüssigkeiten, wie Reinigungsmittel die Sanitäre Ausstattungsgegenstände, Entwässerungsgegenstände und Rohrwerkstoffe beschädigen können, ist nicht zulässig. Vor Montagebeginn ist zu prüfen, ob die Ablaufleistung der Advantix-Duschrinne für die anfallende Wassermenge ausreicht. Die Advantix Vario-Duschrinne entspricht der DIN EN 1253 und erfüllt die Schallschutzanforderungen nach DIN 4109 und VDI 4100.

Ablaufleistung: 0,4 - 0,8 l/s (95 - 165 mm Einbauhöhe)

Rostbelastung: max. 120 kg Belastung je Stegrosthälter

**Achtung: Bei rollstuhlbenutzten Duschen muss die Duschrinne so platziert werden, dass die Rollstuhlräder nur quer die Duschrinne überfahren können. Wir empfehlen hier eine Wandmontage der Duschrinne.**

	ohne Siebeinsatz		mit Siebeinsatz	
Anstauhöhe	Einbauhöhe 95 mm	Einbauhöhe 165 mm	Einbauhöhe 95 mm	Einbauhöhe 165 mm
10 mm	0,45 l/s	0,75 l/s	0,4 l/s	0,7 l/s
20 mm	0,5 l/s	0,8 l/s	0,45 l/s	0,75 l/s

## A Komponenten

Modell	Art.-Nr.	Produktbeschreibung
4965.10	686277	<b>Advantix Vario-Duschrinne-Grundkörper</b> , stufenlos von 300 bis 1200 mm ablängbare Duschrinne aus hochwertigem Kunststoff, Höhe 95 bis 165 mm, Ablaufleistung nach DIN EN 1253 0,4 - 0,8 l/s, mit Verschlusskappen und höhenverstellbarer Stegrostaufnahme, mit Montagefüßen, mit selbstreinigender Ablaufgarnitur und herausnehmbarem Schmutzfang, mit Höhenausgleichstück, mit Abdichtungsflansch und Abdichtungszubehör, für den Einsatz von Flüssigfolien oder Abdichtungsbahnen (z. B. KERDI) in der Verbundabdichtung (z. B. geflieste Duschen)

## B Bauteile

- |                          |                     |                        |                         |
|--------------------------|---------------------|------------------------|-------------------------|
| ① Styroporeinsatz        | ② Stegrost          | ③ Abdeckkappen         | ④ Stegstützen           |
| ⑤ Steghalter             | ⑥ Verstellschrauben | ⑦ Verschlusskappen     | ⑧ Befestigungsschrauben |
| ⑨ Duschrinne-Grundkörper | ⑩ Montagefüße       | ⑪ Lippendichtung       | ⑫ Höhenausgleichstück   |
| ⑬ O-Ringe                | ⑭ Geruchverschluss  | ⑮ Anschlussbogen 40/50 | ⑯ Befestigungsmaterial  |
| ⑰ Dichtband              | ⑱ Montagekleber     |                        |                         |

## C Verwendungshinweis Montagekleber

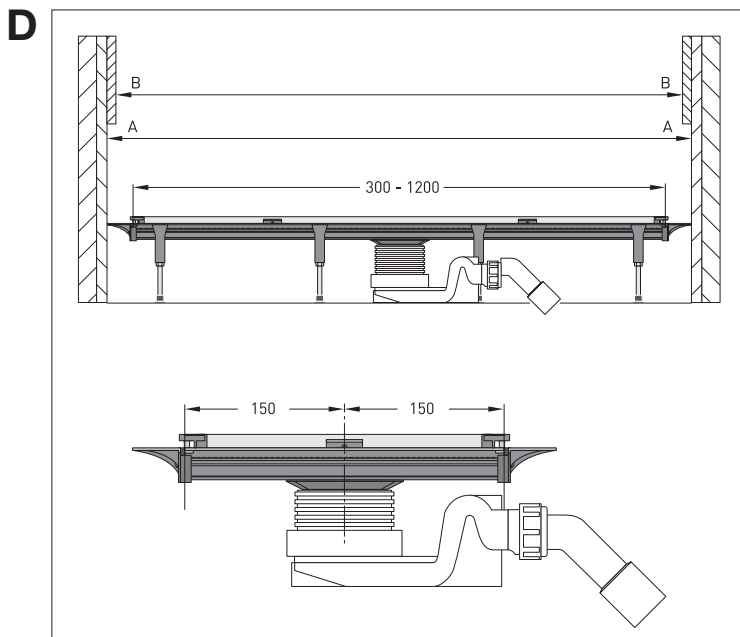
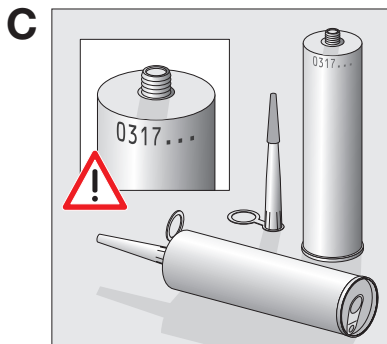
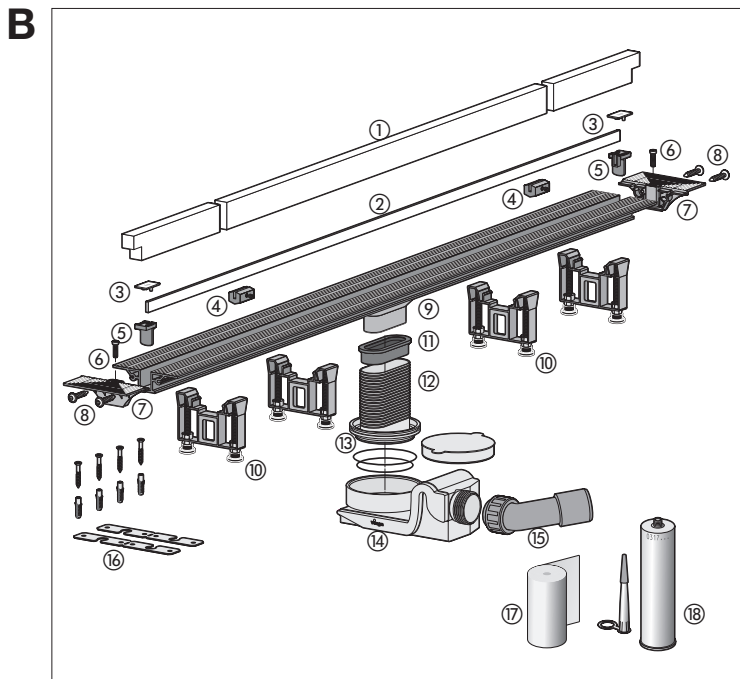
Montagekleber älter als 18 Monate darf nicht mehr verwendet werden!  
Das Einfülldatum befindet sich am oberen Rand der Kartusche. Die beiden ersten Zahlen stehen für den Monat, die folgende Zahl für das Jahr.  
Beispiel: »0317...« Einfülldatum: März (03) 2011 (1)

**viega**

www.viega.com



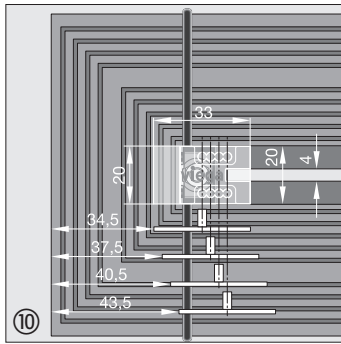
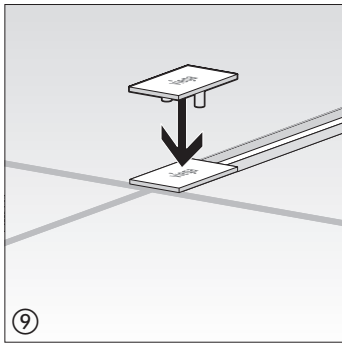
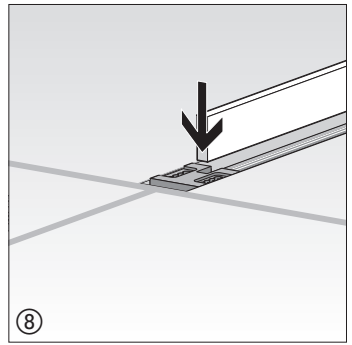
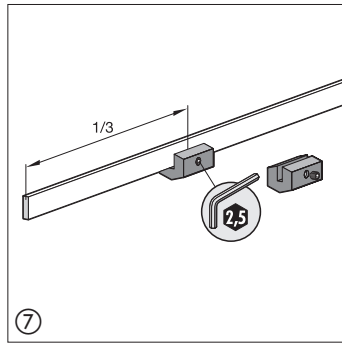
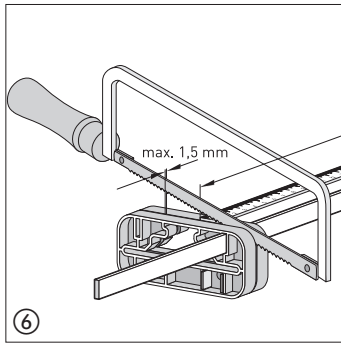
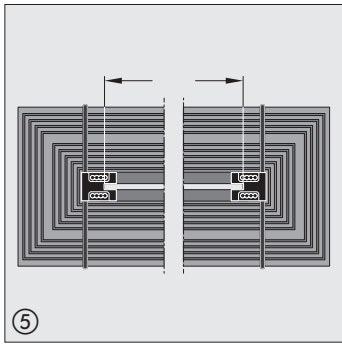
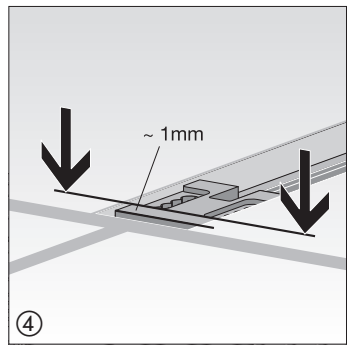
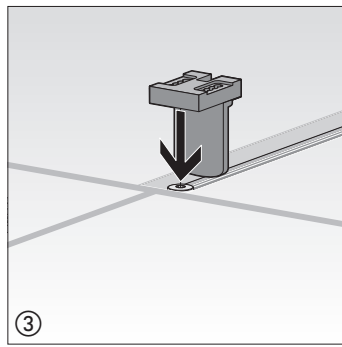
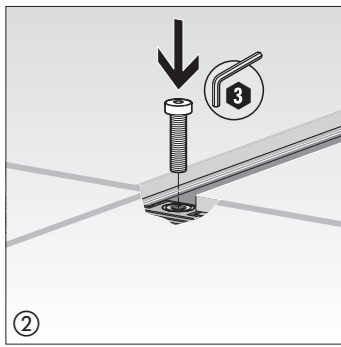
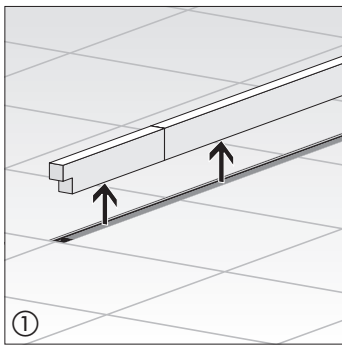
# Modell 4965.10



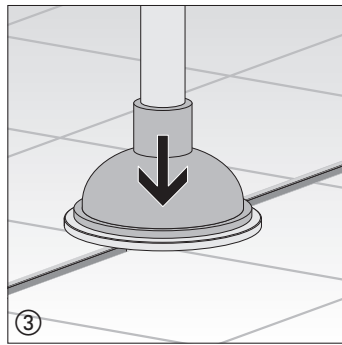
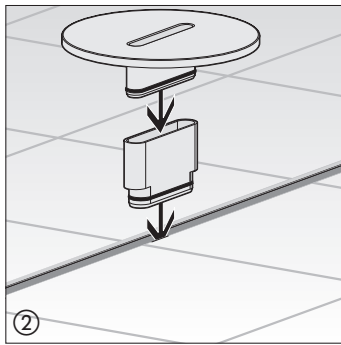
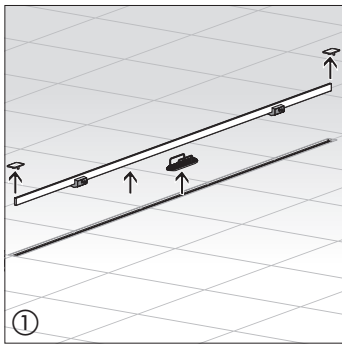


# Modell 4965.10

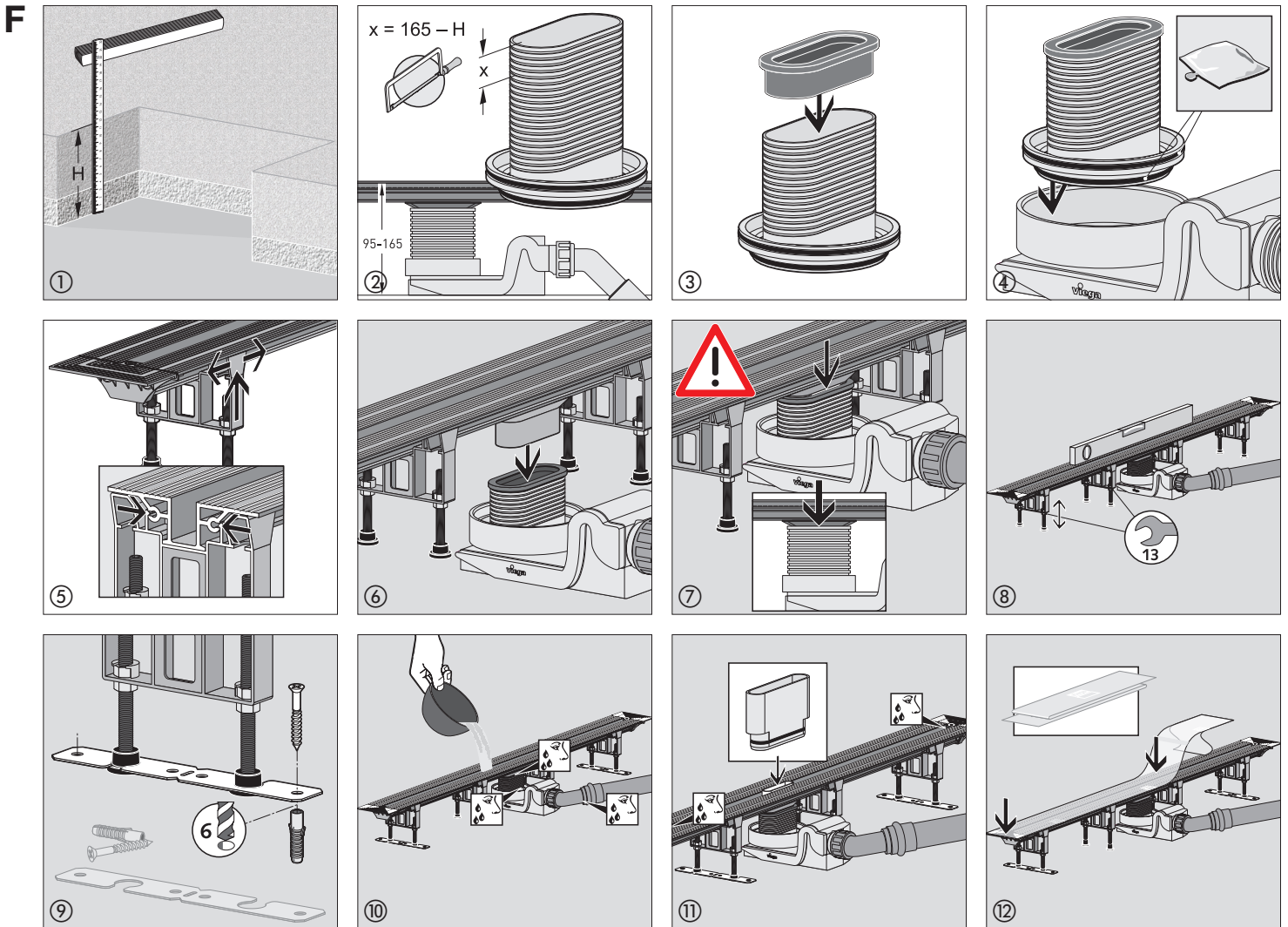
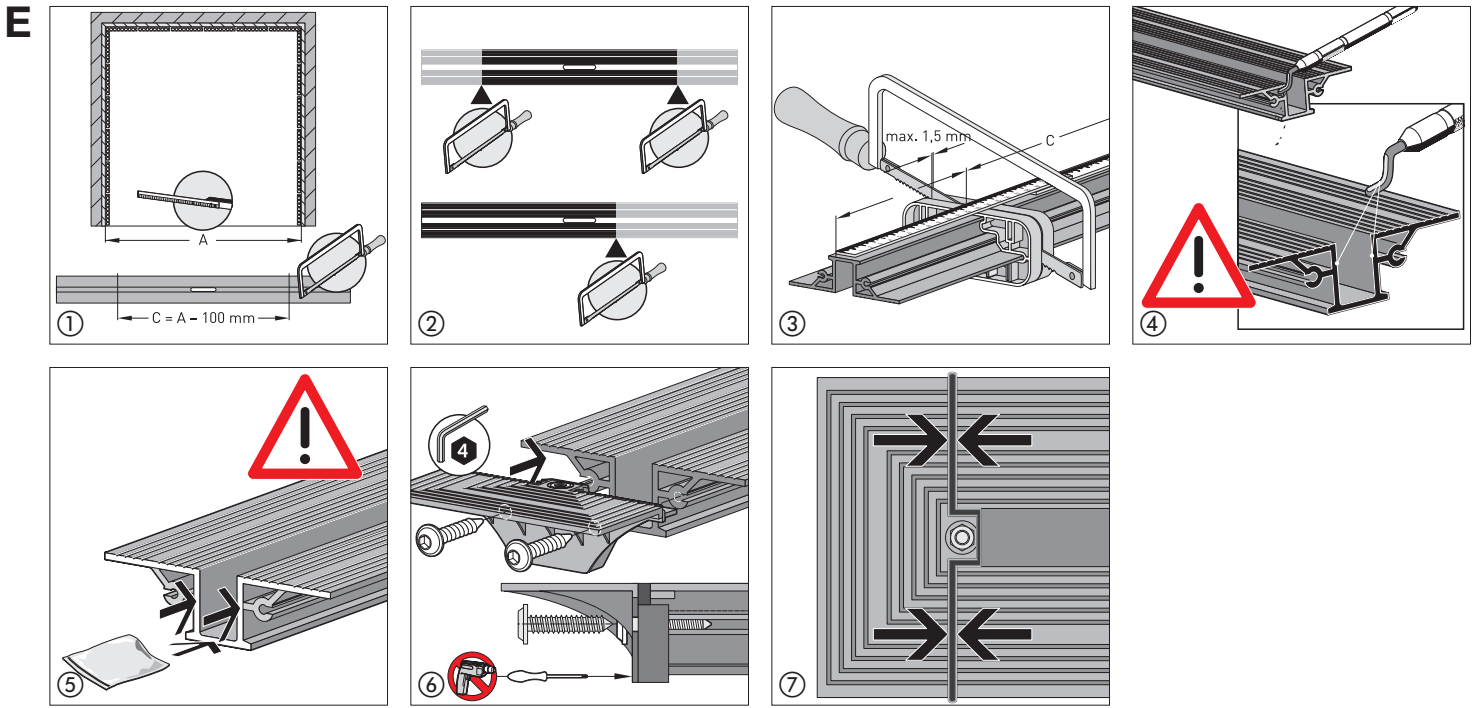
## H



## I

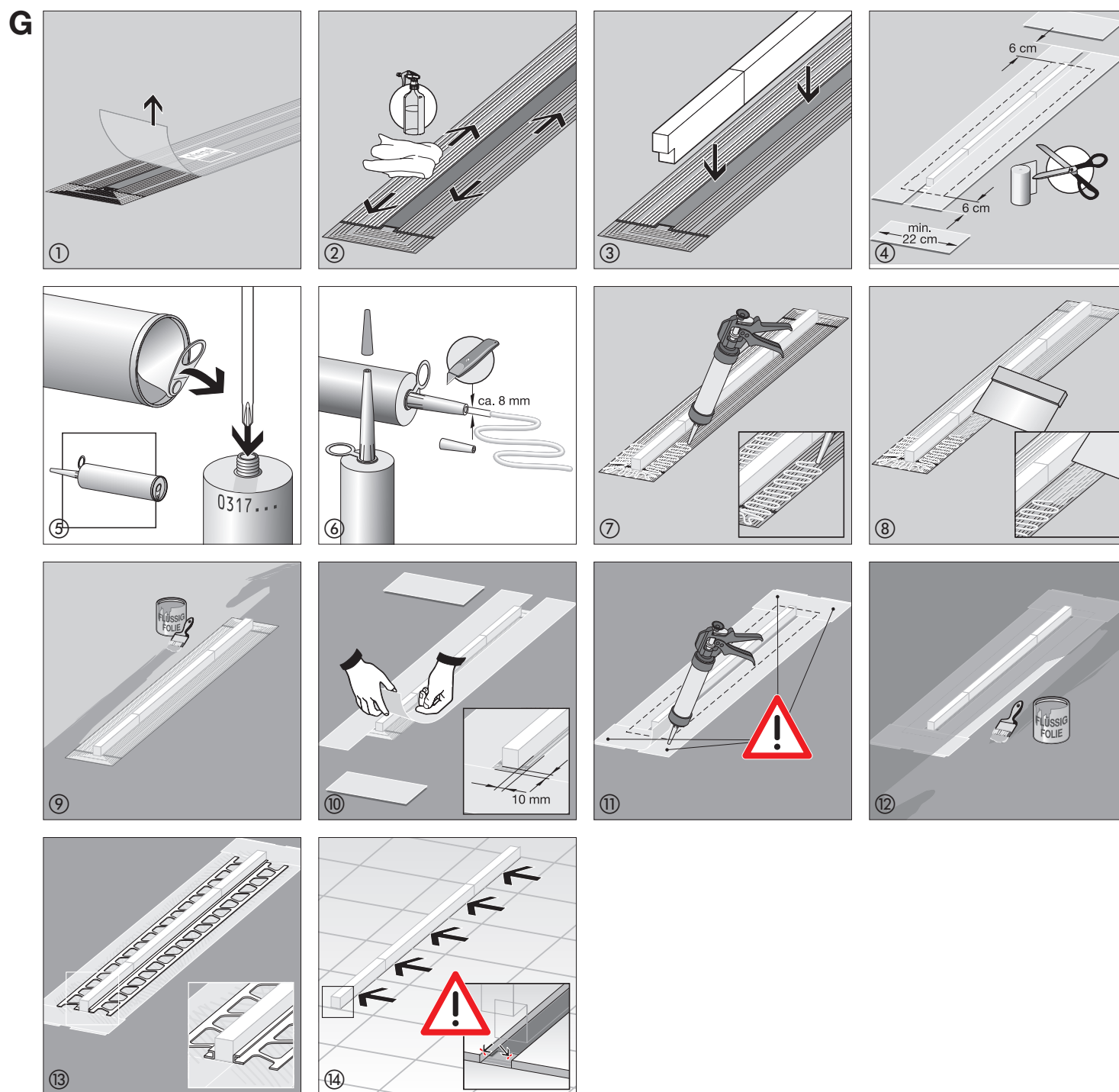
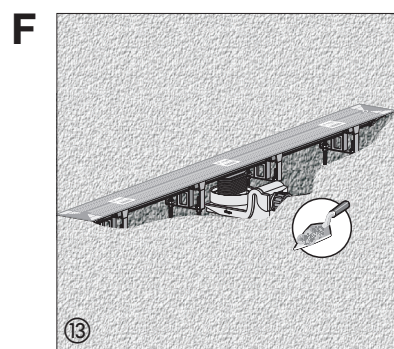


Modell 4965.10





# Modell 4965.10



**viega**



www.viega.com





## D Gebrauchsanleitung Advantix Vario-Duschrinne-Grundkörper

### D Ermittlung der Rinnenlänge bei Nischeneinbau

Die Duschrinne ist so zu bemessen, dass sie von Außenkante bis Außenkante Flansch dem lichten Innenmaß der Duschnische von Innenkante Putz bis Innenkante Putz entspricht.

A Putz      B Fliesen

Beispiel:

- 1000 mm Duschnische gefliest (Abstand B bis B)
- Fliesenstärke inkl. Kleber 15 mm
- Duschnische im verputzten Zustand 1030 mm (Abstand A bis A)

Als Berechnungsbasis für die Profillänge gilt das Maß der verputzten Duschrinne (1030 mm). Von diesen 1030 mm müssen 100 mm (2 x Endstück 50 mm) abgezogen werden. Das Duschrinnenprofil wird nun auf 930 mm ein- oder beidseitig gekürzt. Die Position des Ablaufes ist dabei frei wählbar. Dabei sollte das Maß von Mitte Ablauf bis Ende Rinnenprofil 150 mm nicht unterschreiten.

### E Montage Duschrinne

$C = A - 100 \text{ mm}$

C =            zu kürzendes Duschrinnenprofil

A =            Länge der Duschnische im verputzten Zustand

100 mm = 2 x Endstück 50 mm

- ① Die benötigte Duschrinnenlänge C ermitteln.
- ② Je nach Einbausituation kann die Duschrinne einseitig oder beidseitig abgelängt werden.
- ③ Das Maß C auf die Duschrinne übertragen und mit der Sägehilfe die Rinne ablängen. Das Sägeblatt darf hierbei nur max. 1,5 mm breit sein.
- ④ Die abgelängten Enden und Schraubenaufnahmen entgraten. Hierbei ist besonders auf die von der Dichtung berührten Flächen zu achten. Entgrater Art.-Nr. 151 874
- ⑤ Das Rinnenprofil muss im Dichtbereich der Profildichtung (innen im Profil) mit dem im Lieferumfang enthaltenen Fett eingefettet werden. Um eine optimale Anhaftung des Abdichtungsmaterials zu gewährleisten **dürfen keine Fette auf den Abdichtungsflansch gelangen**. Gegebenenfalls ist der Flansch z. B. mit Isopropanol zu reinigen.
- ⑥ Die Endverschlussstücke können nun angeschraubt werden. Die letzten Gewindegänge sowie die feste Verschraubung muss mit einem Schraubendreher von Hand erfolgen. Eine max. Kraft von 3 Nm darf nicht überschritten werden.
- ⑦ Die Schrauben müssen gerade in das Profil eingeschraubt werden. Das Endverschlussstück ist richtig montiert, wenn die sichtbare Dichtung zwischen Profil und Endverschlussstück **leicht** zusammengedrückt wird.

### F Montage Duschrinne

Das Abdichtungszubehörset ist dem Verantwortlichen für die Verbundabdichtung (Fliesenleger) auszuhändigen.

- ① Estrichhöhe H ermitteln – die max. Einbauhöhe beträgt 165 mm.
- ② Maß X am Höhenausgleichstück ablängen und entgraten.  $X = 165 - H$
- ③ Lippendichtung und beide O-Ringe montieren.
- ④ Lippendichtung und O-Ringe **fetten** und Höhenausgleichstück in den Ablauf einsetzen.
- ⑤ Montagefuß aufsetzen und in das Profil einrasten. Montagefüße auf die Rinnenlänge aufteilen (Tabelle 1). Der Abstand zwischen zwei Befestigungsfüßen darf nicht über 40 cm liegen.
- ⑥ Duschrinne mit Ablaufstutzen in das Höhenausgleichstück bis zum Anschlag einschieben.
- ⑦ Kontrolle, ob die Duschrinne bis zum Anschlag in das Höhenausgleichstück eingesteckt ist.
- ⑧ Um einen guten Wasserablauf zu ermöglichen muss die Duschrinne waagrecht ausgerichtet werden. Die Höhenverstellung der Füße anschließend kontern. Geruchverschluss an das Entwässerungssystem anschließen.
- ⑨ Füße ggf. mit Befestigungsmaterial fixieren.
- ⑩ **Prüfen des Ablaufs inkl. Anschlussleitung:** Ablauf und Rohrleitung mit Wasser füllen und auf Dichtheit prüfen.
- ⑪ **Prüfen der Duschrinne:** Prüfadapter in die Ablauföffnung der Rinne stecken. Wasser bis kurz unter Höhe Abdichtungsflansch in die Rinne füllen und Endverschlussstücke auf Dichtheit prüfen.
- ⑫ Bauschutzfolie ggf. kürzen und auf den Flansch aufkleben.
- ⑬ Duschrinne vollflächig, bis Oberkante Flansch mit Estrich unterfüttern. Die Duschrinne muss starken Belastungen standhalten.





## D Gebrauchsanleitung Advantix Vario-Duschrinne-Grundkörper

Tabelle 1

Duschrinnen Länge	30 - 60 cm	60 - 90 cm	60 - 90 cm	90 - 120 cm	90 - 120 cm
Anzahl der BefestigungsfüÙe					

## G Aufbringen der Flanschabdichtung

Um eine fachgerechte und sichere Einbindung in die Verbundabdichtung zu gewährleisten muss das im Zubehörset enthaltene Abdichtungszubehör verwendet werden.

- ① Bauschutz entfernen.
- ② Der Rinnenflansch muss vor dem Abdichten fettfrei sein. Für die Reinigung kann handelsüblicher Reiniger wie z. B. Isopropanol oder Spiritus verwendet werden.
- ③ Styropor zuschneiden und einstecken.
- ④ Dichtband so zuschneiden, dass die Enden nicht über das Duschrinnenende hinausragen.
- ⑤ Aluminiumdeckel am Kartuschenende öffnen und abheben. Die Schutzmembran im Gewindeteil der Kartusche in voller Breite durchstoßen.
- ⑥ Düse aufschrauben und so zuschneiden, dass ein ca. 8 mm starker Auftrag erfolgen kann.
- ⑦ Montagekleber wellenförmig auf den Rinnenflansch auftragen. Verfallsdatum beachten!
- ⑧ Mit einem glatten Spachtel gleichmäßig verteilen.
- ⑨ Die erste Schicht Flüssigfolie satt auf den Estrich auftragen.
- ⑩ Abdichtungsband mit ca. 10 mm Abstand zum Styroporeinsatz aufkleben.
- ⑪ Dichtungsband so auf dem Ablaufflansch platzieren, dass Flansch und Estrich gleichmäßig überdeckt sind – Ecken überlappen.  
**Wichtig:** Abdichtungsband fest auf den Kleber und in die Flüssigfolie drücken. An den Ecken die überlappenden Streifen mit Kleber zusammenkleben. Klebestellen mit einer Rolle gründlich überarbeiten.
- ⑫ Nach Abtrocknen der ersten Abdichtung und des Klebers (Kleber ca. 4 Std.), die zweite Schicht Flüssigfolie satt auf Abdichtungsband und Estrich auftragen.
- ⑬ Montage mit Belagsabschluss: Belagsabschlusschiene geradlinig am Styroporeinsatz verkleben. Die Schienen müssen an den Enden mit dem Styroporeinsatz abschließen. Schnittkanten sind zu entgraten. Höhenunterschiede der einzelnen Schienenteile vermeiden.
- ⑭ Montage ohne Belagsabschluss: Fliesen direkt bis an den Styroporeinsatz verkleben. Fliesenkante kann poliert werden.  
**Wichtig:** Scharfe Kanten von Fliesen oder Belagabschlussprofilen sind im Barfußbereich zu vermeiden.

## H Montage der Stegroste

Hinweis: Stegroste und Abdeckplättchen gehören nicht zum Lieferumfang und müssen gesondert bestellt werden!

Stegrost mit Montagezubehör und Abdeckkappen in matter Ausführung

Art.-Nr. 686284

Stegrost mit Montagezubehör und Abdeckkappen in glänzender Ausführung

Art.-Nr. 686291

- ① Styroporeinsatz entfernen.
- ② Verstellerschraube einsetzen.
- ③ Steghalter auf die Verstellerschraube auflegen und an das Fliesenniveau anpassen.  
Max. Stegrosthöhe 20 mm über Rinnenflansch, mittels Natursteinset/ Art.-Nr. 686321 **30 mm**.
- ④ Oberkante Steghalter muss ca. 1 mm unter Oberkante Fliesen sein.
- ⑤ Stegrostlänge ermitteln.
- ⑥ Stegrost kürzen und entgraten.
- ⑦ Stegstütze am Stegrost befestigen. Aufteilung: Rostlänge 3 x je 1/3 Stegrostlänge
- ⑧ Stegrost einsetzen.
- ⑨ Abdeckkappen aufdrücken. Die Abdeckkappen können bis zu 9 mm verschoben werden.
- ⑩ Verstellmöglichkeit Abdeckkappen.

Ein Schmutzfangsieb Art.-Nr. 696338 kann optional eingesetzt werden.

**viega**



www.viega.com







## D Gebrauchsanleitung Advantix Vario-Duschrinne-Grundkörper

### I Pflege und Wartung

Aus hygienischen Gründen und zur Erhaltung der Funktion ist die Duschrinne sauber zu halten und regelmäßig zu überprüfen. Die Zeitabstände für Pflege- und Wartungsarbeiten sind individuell unterschiedlich und abhängig von den Betriebsbedingungen. Betreiber von Entwässerungsanlagen finden Angaben dazu in DIN 1986-3.

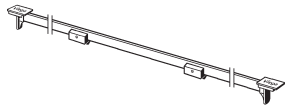
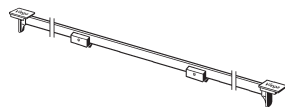
Zur Reinigung eignen sich nur milde, seifenhaltige Reinigungsmittel. Scheuermittel oder alkohol-, ammoniak-, salzsäure-, phosphorsäure- oder essigsäurehaltige Produkte greifen die Oberflächen an und dürfen nicht verwendet werden.

Sollte es nötig sein den Ablauf zu reinigen, kann hierfür der Reinigungsadapter Art.-Nr. 689711 genutzt werden. Mit Hilfe einer Saugglocke (Pömpel) kann somit der Ablauf und die Anschlussleitung gereinigt werden.



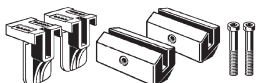

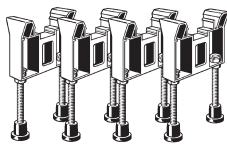
① Reinigungshilfe in die Ablauföffnung einsetzen.

② Saugglocke auf die Reinigungshilfe aufsetzen und Geruchverschluss reinigen.

### Designroste

	Modell	Art.-Nr.	Produktbeschreibung
	4965.30	686284	<b>Visign SR1-Stegrost,</b> mit Montagezubehör und Abdeckkappen in matter Ausführung
	4965.31	686291	<b>Visign SR2-Stegrost,</b> mit Montagezubehör und Abdeckkappen in glänzender Ausführung

### Ersatzteile

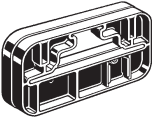
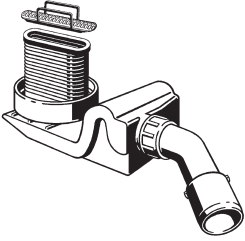



	Modell	Art.-Nr.	Produktbeschreibung
	4965.88	686406	<b>Abdeckkappen,</b> matte Ausführung
	4965.89	686413	<b>Abdeckkappen,</b> glänzende Ausführung
	4965.94	689742	<b>Ersatzteilset Stegroste,</b> komplettes Zubehör ohne Abdeckkappen
	4965.81	686338	<b>Schmutzfangsieb</b>
	4965.82	686345	<b>Verschlusskappe,</b> mit Profildichtung und Höhenverstellung Stegrost
	4965.83	686352	<b>Montagefüße 4 Stück,</b> für Advantix-Duschrinne Vario

**viega**

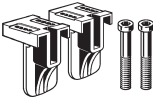
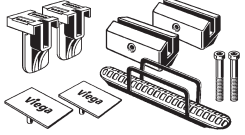
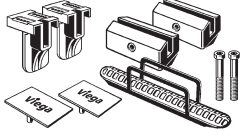
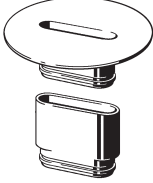


www.viega.com

D Gebrauchsanleitung Advantix Vario-Duschrinne-Grundkörper

Ersatzteile

	Modell	Art.-Nr.	Produktbeschreibung
	4965.84	686 369	<b>Sägehilfe</b>
	4965.85	686 376	<b>Ablaufgarnitur,</b> mit Höhenausgleichstück und Schmutzfangsieb
	4965.87	686 390	<b>Höhenausgleichstück</b>
	4965.95	689 858	<b>Dichtband,</b> für Advantix Vario-Duschrinne
	4965.96	691 509	<b>Montagekleber,</b> für Advantix Vario-Duschrinne

Zubehör

	Modell	Art.-Nr.	Produktbeschreibung
	4965.80	686 321	<b>Natursteinset,</b> für Belagshöhen bis 30 mm
	4965.86	686 383	<b>Zubehörset Stegrost,</b> Komplettsset für die Verwendung abgelängter Stegroste, matte Ausführung
	4965.92	689 728	<b>Zubehörset Stegrost,</b> Komplettsset für die Verwendung abgelängter Stegroste, glänzende Ausführung
	4965.91	689 711	<b>Reinigungshilfe,</b> zur Verwendung einer Reinigungs-Saugglocke (Pömpel)
	4965.90	689 704	<b>Entnahmewerkzeug,</b> für die Entnahme aller Viega Advantix Roste
	2043	151 874	<b>Entgrater</b>