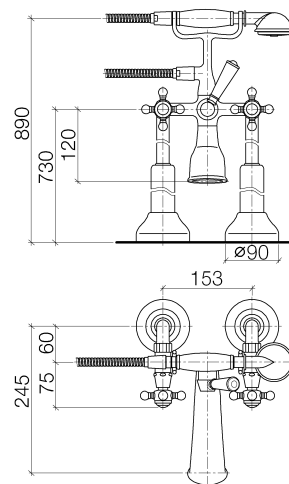




Produktspezifikationen

- **Ausladung 245 mm**
 - freier Auslauf
 - Rückflussverhinderer im Brauseabgang
 - 2x Keramik-Oberteil 1/2"
 - Umstellung Wanne/Brause
 - Brausehalter
 - Handbrause mit Rückflussverhinderer
 - Brauseschlauch 1250 mm beidseitig mit drehbarem Konus
 - Standrohre mit Befestigungsflansch, Schubrosetten \varnothing 90 mm, doppelwandige Wasserführung
 - Höhe gesamt 900 mm
 - Höhe Standrohre 730 mm
 - Höhe bis Auslauf 610 mm
 - Stichmaß 150 mm
 - Durchfluss Handbrause max. 9 l/min
- Eigensicher gegen Rückfließen.





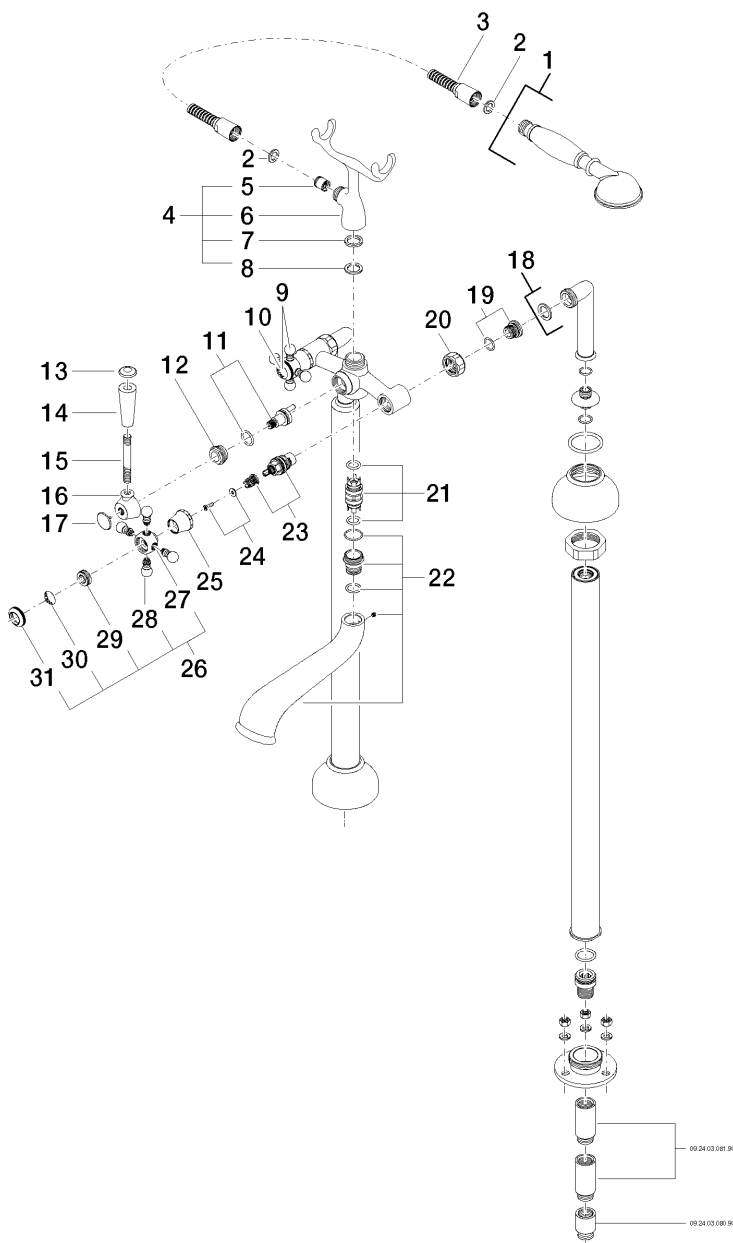
Oberflächen

- | | |
|---------------|-------------|
| • chrom | 25943360-00 |
| • platin matt | 25943360-06 |
| • platin | 25943360-08 |
| • messing | 25943360-09 |

Benötigtes Zubehör

- Bodenbefestigung; 3594497090

Explosionszeichnung



Bestellmenge

Nr.	Artikelnummer	Benennung	Verbaumenge
1	28002970ff	Brause	1
2	09142000290	Dichtung	2
3	28104970ff	Schlauch	1
4	04172001000ff	Halter	1
5	09230104090	Rueckflussverhinderer	1
6	091720010ff	Halter	1
7	09140500890	Dichtung	1
8	09142001090	Dichtung	1
9	04203600207ff	Griff (hot)	1
10	09260101190	Zubehoer	1
11	0415010010090	Umstellung	1
12	09231000790	Mutter	1
13	093030062ff	Schraube	1
14	11170370ff	Griff	1
15	09282201390	Rohr	1
16	091820011ff	Aufnahme	1
17	093030064ff	Schraube	1
18	12943360ff	Anschluss	2
19	0429050140090	Nippel	2
20	092330010ff	Mutter	2
21	0421100100090	Einsatz	1
22	13592380ff	Auslauf	1
23	9090031310090	Oberteil	2
24	0430300290090	Befestigungssatz	2
25	092102055ff	Haube	2
26	04203600206ff	Griff (cold)	1
27	092036002ff	Griff	2
28	092036004ff	Griff	8
29	09208300690	Griff	2

Bad & Spa

25943360 Wannen-Zweilochbatterie für freistehende Montage, mit Standrohren

Artikelnummer: 25943360



30	09260101090	Zubehoer	1
31	092036005ff	Griff	2

Durchflussdiagramm

