

# WimTec® OCEAN W6



**Thermostatischer mit Heißwassersperre**  
Bietet größtmögliche Sicherheit.



**Berührungslose Auslösung**  
Für eine komfortable und hygienische Bedienung.



**Abschalt-Automatik**  
Energie- und wassersparend stoppt der Wasserfluss automatisch, wenn der Benutzer den Ansprechbereich verlässt oder nach Ablauf der eingestellten Spülstopzeit.



**Intelligente Freispül-Automatik**  
Die automatische Stagnationsfreispülung erfolgt bedarfsgerecht nach dem eingestellten Spülintervall der Nichtbenutzung, womit ein unkontrollierter Anstieg der Bakterienzahl im Trinkwassersystem verhindert wird.



**Dauerlauf**  
Zur Abgabe einer definierten Wassermenge und zum Durchführen einer Desinfektionsspülung kann ein Dauerlauf über den Nah-Ansprechbereich der Infrarotsensorik aktiviert werden.



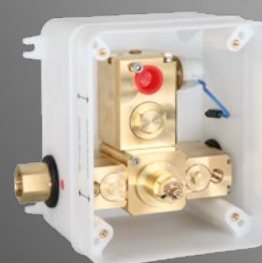
**Reinigungsstopp**  
Zum Deaktivieren der berührungslosen Auslösung über den Nah-Ansprechbereich der Infrarotsensorik.



Glas schwarz

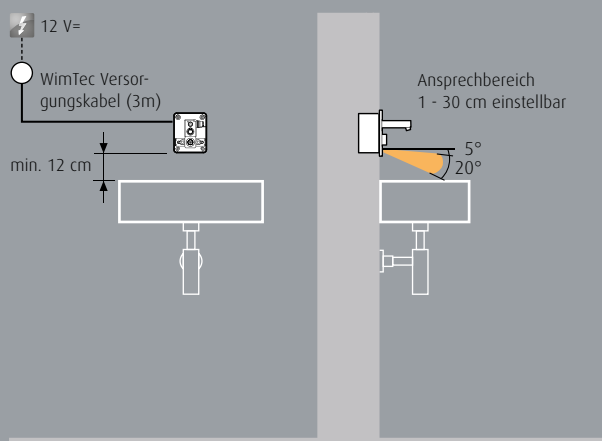


Glas weiß



Rohbauset W6

## Montage:



**Spannungsversorgung:** WimTec Versorgungskabel (3 m)  
Ab Klemmdose: 2 x 0,5 - 1,5 mm<sup>2</sup> max. 100 m Gesamt-Kabellänge

**Achtung:** Netzteil nicht im Rohbauset oder eventuellen Schutzbereichen anbringen.

## Funktion:

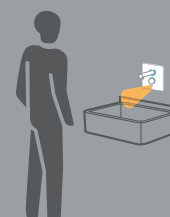
### Wasserfluss startet

Sobald der Benutzer vom Ansprechbereich der Infrarotsensorik erfasst wird.



### Wasserfluss stoppt

Wenn der Benutzer den Ansprechbereich wieder verlässt oder nach Ablauf der eingestellten Spülstopzeit.



**Technische Daten:**

**WimTec OCEAN W6 - 12 V:**  
 Betriebsspannung: WimTec UP Netzteil 230 V 50 Hz / 12 V=  
 Leistungsaufnahme: max. 3,5 W

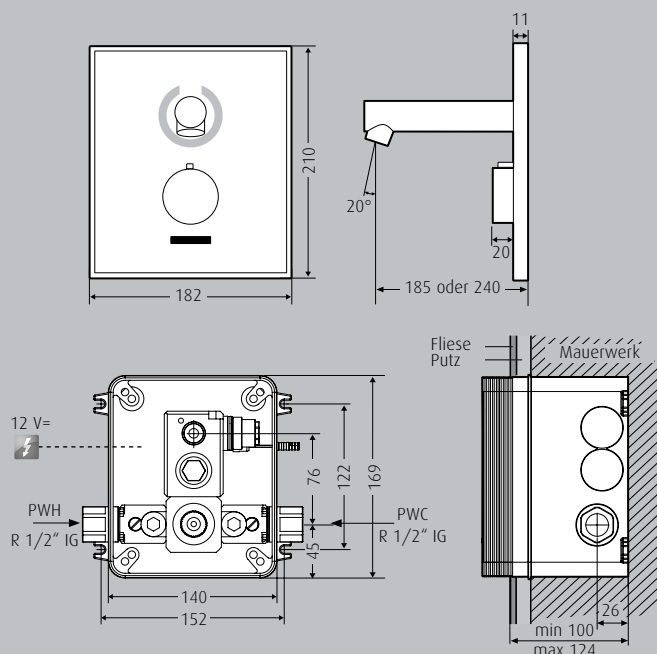
**Weitere technische Daten:**

Magnetventil: Kartusche 6 V  
 Ansprechbereich: 1 cm bis 30 cm einstellbar  
 Nah-Ansprechbereich: ca. 4 cm  
 Spülstopzeit: 10 s bis 10 min einstellbar  
 Freispül-Automatik: aktivierbar, Spülintervall:  
 nach 3 h bis 48 h Nichtbenutzung,  
 Spüldauer: 10 s oder 20 s  
 Dauerlauf: aktivierbar, für die Dauer der Spülstopzeit  
 Reinigungsstopp: aktivierbar, für 3 min  
 Fließdruck: 0,05 bis 0,6 MPa (0,5 bis 6 bar)  
 Statischer Druck: max. 0,8 MPa (8 bar)  
 Thermostat: mit Heißwassersperre (38 °C)  
 Wassertemperatur: max. 70 °C (max. 80 °C für max. 10 min)  
 Durchflussmenge: ca. 6 l/min (druckunabhängig)  
 Geräuschklasse: I

**Werkstoffe:**

Frontplatte: Sicherheitsglas (ESG)  
 Mischergriff/Auslauf: Messing verchromt

**Maße in mm:**



Bezeichnung	Ausführung	Material	Art.Nr.
-------------	------------	----------	---------

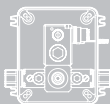
**Lieferumfang WimTec OCEAN W6:**

**Armatur bestehend aus:** Sicherheitsglas-Frontplatte, Montagerahmen mit integrierter Elektronik, Thermostatgriff mit Heißwassersperre, Auslauf und Befestigungsmaterial. (ohne UP-Netzteil)  
**UP-Einheit bestehend aus:** Wandeinbaukasten mit Absperrventilen und integrierten Schmutzsieben mit Rückflussverhinderer, Thermostat mit Adapter, Magnetventil und Putzdeckel.



**WimTec OCEAN W6 - 12 V**  
 Berührungslose Wandarmatur mit Thermostat für Netzbetrieb.

Ausladung 185 mm	Glas weiß	112 382
Ausladung 185 mm	Glas schwarz	114 638
Ausladung 240 mm	Glas weiß	118 803
Ausladung 240 mm	Glas schwarz	118 810



**WimTec Rohbauset W6** 119 961  
 UP-Einheit passend für WimTec OCEAN W6 - 12 V.



**WimTec Versorgungskabel 3 m** 113 167  
 Erforderlich für WimTec OCEAN W6 - 12 V.



**WimTec UP Netzteil**  
 Zum Anschluss von einer Armatur, siehe Seite 200. einfach 117 899  
 Zum Anschluss von bis zu 5 Armaturen, siehe Seite 200. fünffach 113 792

**Zubehör:**



**WimTec FIX WT W6** 113 457  
 Waschtisch-Montageelement für WimTec Rohbauset W6, siehe Seite 153.

Weiteres Zubehör und Ersatzteile siehe ab Seite 200.