

Pure Freude  
an Wasser

**GROHE**  
WAVES



# KOMFORTABLE HYGIENE MIT KLAREM WASSER

KEIN STROM ERFORDERLICH –  
DER BAU DUSCH-WC AUFSATZ VON GROHE



## SANFTE, ERGONOMISCHE KÖRPERPFLEGE MIT JUSTIERBARER DÜSE

Verwandeln Sie Ihr Bad in einen Ort, an dem Sie sich immer frisch und wohl fühlen – mit dem Bau Dusch-WC Aufsatz von GROHE. Wasser reinigt viel natürlicher als Papier. Es ist hygienischer und hautschonender und sorgt für ein angenehmes, frisches Gefühl.

Der Bau Dusch-WC Aufsatz von GROHE wird auf Ihrem vorhandenen WC installiert – zwei separate Duscharmee sorgen gezielt für perfekte Körperpflege. Durch den raffiniert ausgerichteten Wasserstrahl bleibt das Badezimmer sauber und trocken. Der Strahl lässt sich

nach Ihren persönlichen Wünschen einstellen und eine Reinigungsfunktion sorgt stets für hygienisch saubere Dushdüsen.

Mit dem Bau Dusch-WC Aufsatz von GROHE wird das Bad zu Ihrem ganz persönlichen Wohlfühlbereich. Bestimmen Sie selbst, wie es für Sie am angenehmsten ist und machen Sie Körperpflege zu einem individuellen Erlebnis. Nehmen Sie einfach auf dem Dusch-WC Aufsatz von GROHE Platz und erleben Sie angenehme, hygienische Sauberkeit. So einfach ist das.



## DESIGN UND KOMFORT WERDEN EINS

Der Bau Dusch-WC Aufsatz von GROHE macht aus einer normalen Toilette einen komfortablen, hygienischen Ort für Ihre Körperpflege. Der Sitz wird auf eine WC-Keramik montiert und benötigt keinen Strom. Der Strahl wird über einen seitlichen Hebel reguliert und nur durch Wasserdruck betrieben. So steuern Sie die Wasserintensität sanft und effektiv ganz nach Wunsch. Kein Wasserspritzen und kein Stress. Der Sitz ist aus strapazierfähigem Duroplast gefertigt – ein elegantes Accessoire in Ihrem Badezimmer.



## PERFEKTE HYGIENE MIT ZWEI DUSCHARMEN

### ANAL-DUSCHE

Sanft und gründlich sorgt der Anal-Duschstrahl gezielt für eine präzise Körperhygiene. Sie können die Stärke des Strahls anpassen und so sanft einstellen, wie Sie es sich wünschen.



### LADY-DUSCHE

Die erfrischende Lady-Dusche mit separatem Duscharm sorgt für absolute Hygiene. Das weichere, breitere Strahlbild ist sanfter und eignet sich hervorragend für die Intimpflege der Frau. Die Intensität des Strahls lässt sich anpassen und bietet so höchsten Komfort.



### SOFT CLOSE SITZ

Sitz und Deckel sind mit dem geräuscharmen Soft Close Mechanismus ausgestattet. Der Deckel wird nur kurz von außen berührt – er schließt sich sanft und das Material wird nicht beschädigt.



### DUSCHBLENDE

Die beiden Duscharmme sind für zusätzliche Hygiene durch einen Düsenverschluss geschützt.



### REINIGUNGSFUNKTION FÜR DUSCHARME

Die Reinigungsfunktion gibt Ihnen die Gewissheit, dass beide Duscharmme keimfrei bleiben. Die Duscharmme sind aus antibakteriellem Material gefertigt und können vor und nach jeder Benutzung mithilfe des Hebels am Sitz gereinigt werden.

## INTUITIVE KONTROLLE

Der Hebel ist leicht zugänglich und befindet sich seitlich am Sitz. Mit ihm können Sie die Strahlfunktion auswählen und den Wasserdruck Ihrem persönlichen Empfinden anpassen. Drücken Sie den Hebel halb nach unten oder halb nach oben, um die Reinigungsfunktion der Duscharme zu aktivieren. Für die Anal-Dusche drücken Sie den Hebel ganz nach unten. Für die Lady-Dusche drücken Sie den Hebel ganz nach oben.



HEBELPOSITION FÜR DIE DUSCHARMREINIGUNG



HEBELPOSITION FÜR DIE DUSCHARMREINIGUNG



HEBEL NACH UNTEN: ANAL-DUSCHE



HEBEL NACH OBEN: LADY-DUSCHE

## BAU KERAMIK VIELFALT FÜR DAS MODERNE LEBEN

Der Dusch-WC Aufsatz von GROHE ist so konzipiert, dass er mit einer Vielzahl von WCs kompatibel ist. Er wird ganz einfach auf Ihrem WC installiert und muss nur noch an die Wasserzufuhr angeschlossen werden. GROHE empfiehlt die Kombination mit der GROHE Bau Keramik, einer zeitlos-modernen und optisch ansprechenden Kollektion mit allem, was Sie für ein modernes Badezimmer benötigen, einschließlich Waschtischen und WCs. Form und Funktion harmonieren perfekt miteinander. Die sanft geschwungenen Rundungen dieser Produktlinie passen exakt zur Form des Dusch-WC Aufsatzes. Eine Kombination, die maximalen Komfort, zuverlässige Funktionen und eine ansprechende Optik bietet.

### PERFECT MATCH

Wir bei GROHE sind davon überzeugt, dass ein harmonisches Design im Badezimmer wichtig ist. Es sollte ein Ort sein, an dem alle Elemente perfekt aufeinander abgestimmt sind – in Form und Funktion. Bei GROHE passt alles perfekt zusammen, von der Keramik über die Armaturen bis zum kleinsten Accessoire. Unser Ziel ist es, Badlösungen zu gestalten, damit Sie sich wohlfühlen.

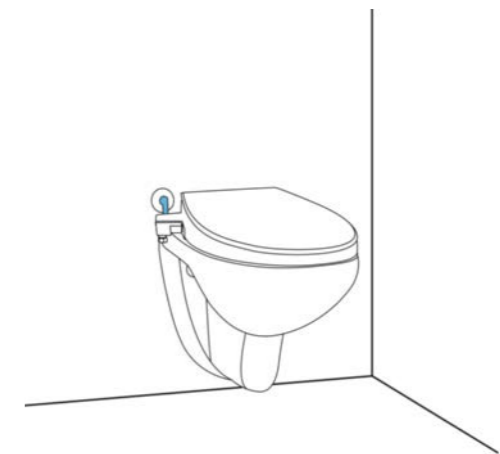
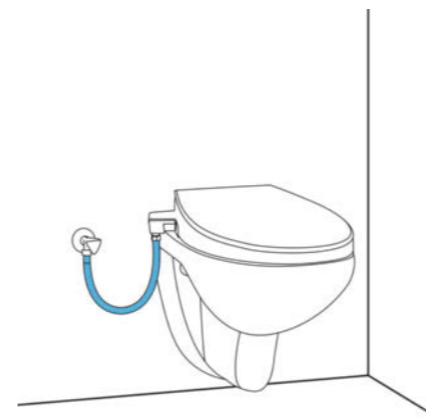
# INSTALLATIONSBEISPIELE FÜR DEN BAU DUSCH-WC AUFSATZ

Der Bau Dusch-WC Aufsatz lässt sich leicht an unterschiedliche Wasseranschlüsse installieren.

## ANSCHLUSS AN DIE WASSERZUFUHR DES SPÜLKASTENS



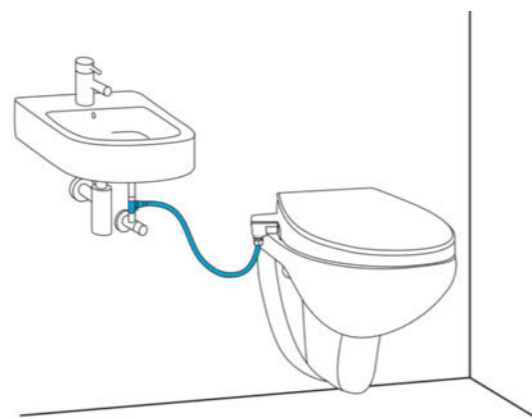
## ANSCHLUSS AN DAS ECKVENTIL AN DER WAND



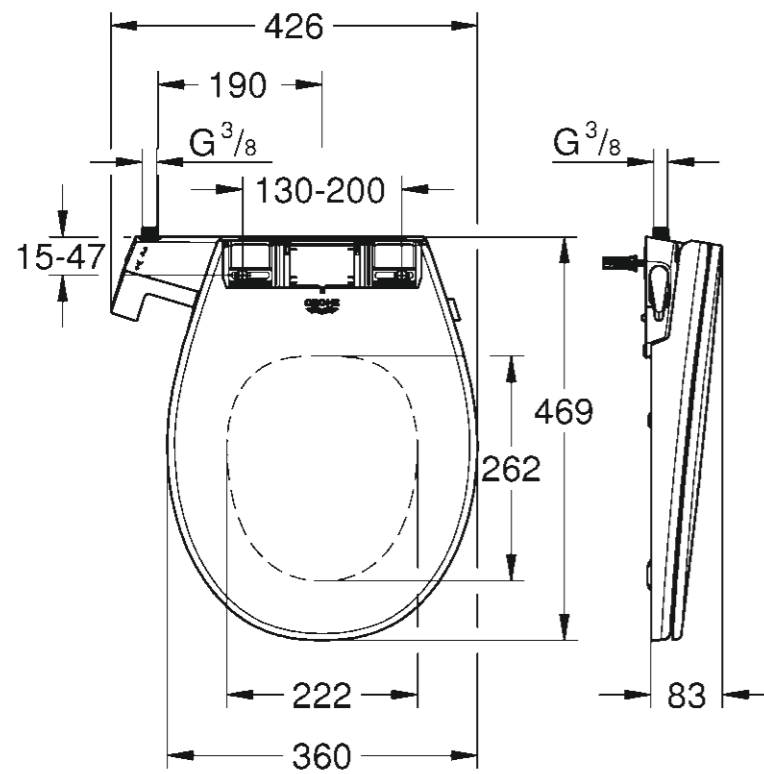
## ANSCHLUSS AN DIE WASSERZUFUHR IM SPÜLKASTEN



## ANSCHLUSS AN DAS ECKVENTIL DES WASCHTISCHES



## TECHNISCHE DETAILS



**39 648 SH0**  
BAU DUSCH-WC AUFSATZ

**ANSCHLÜSSE**  
WASSERDRUCK:  
1 BIS 10 BAR  
WASSERANSCHLUSS: 3/8"

**MATERIAL VON SITZ UND DECKEL**  
DUROPLAST

**GEWICHT**  
5 KG

**ZULASSUNG**  
EN 1717



Wenn Sie wissen möchten, ob der Bau Dusch-WC Aufsatz auf Ihre aktuelle WC-Keramik passt, können Sie auf unserer Homepage [www.grohe.com](http://www.grohe.com) die entsprechende Checkliste ausfüllen. Das Anschlussset mit Schlauch und T-Stück ist separat erhältlich: 14 074 000.

**39 651 SH0**  
**Bau Dusch-WC Aufsatz 2-in-1 Set**  
bestehend aus:  
Bau Dusch-WC Aufsatz  
+ Bau Keramik Wand-WC

**39 652 SH0**  
**Bau Dusch-WC Aufsatz 3-in-1 Set**  
bestehend aus:  
Bau Dusch-WC Aufsatz  
+ Bau Keramik Wand-WC  
+ Grotherm Micro (für Warmwasser)

## EINFACH UND UNKOMPLIZIERT INSTALLATION AN KALTWASSERANSCHLUSS

Das flexible Installationssystem ermöglicht eine mühelose Montage des Dusch-WC Aufsatzes von GROHE unter den unterschiedlichsten Bedingungen. Der verstellbare Anschluss ermöglicht eine einfache Installation an jeder beliebigen Stelle der Wand. Der Aufsatz muss nur an die Kaltwasserzufuhr angeschlossen werden.



## PERFECT MATCH MIT DEM NEUEN INSTALLATIONSSYSTEM RAPID SLX



Einfache Montage:  
Wasserversorgung  
über das Leerrohr  
an der Seite

**39 596 000**  
Rapid SLX  
Element für WC,  
1,13 m Bauhöhe





## SENSIA ARENA ULTIMATIVE HYGIENE



Das GROHE Sensia Arena Dusch-WC hebt die Körperhygiene auf ein neues Level, indem es Ihnen zahlreiche intelligente Funktionen bietet. Durch einen Bewegungssensor öffnet und schließt sich der Deckel automatisch, während ein sanftes Nachtlicht Ihnen im Dunkeln den Weg leuchtet. Unangenehme Gerüche gehören dank der automatischen Geruchsabsaugung der Vergangenheit an. Das Design sorgt in allen ästhetischen und funktionalen Aspekten für eine neue Dimension der Körperpflege. Durch spezielle Hygienebeschichtungen und eine leistungsstarke Spülung bleibt die Toilette sauber. Wird die Strahlfunktion verwendet, sorgen die selbstreinigenden antibakteriellen Duscharme für sichere Hygiene. Entdecken Sie Sensia Arena und steigern Sie Ihr persönliches Wohlbefinden – mehr Komfort im Badezimmer geht nicht.

# ENTDECKEN SIE DIE WELT VON GROHE

Wenn Sie nach Ideen und Inspiration oder nach konkreten Lösungen für Bad und Küche suchen, dann sind Sie bei uns richtig. In der neuen **GROHE Media APP** finden Sie unsere aktuelle GROHE Literatur: von GROHE-Magazinen über Videos und Referenzbücher bis hin zu unseren Broschüren.

In der GROHE Welt finden Sie alles.

GET IT HERE



BESUCHEN SIE UNS ONLINE UND  
FOLGEN SIE UNS AUF SOCIAL MEDIA

FACEBOOK grohe.enjoywater | INSTAGRAM grohe\_global  
TWITTER grohe | YOUTUBE grohe | PINTEREST grohe



**Systemanforderungen**  
iPhone mit iOS 11.0 oder höher/Smartphone mit Android 6.0 oder höher. Die Bluetooth®-Wortmarke und -Logos sind eingetragene Marken von Bluetooth SIG, Inc. und die Nutzung dieser Marken von Grohe AG erfolgt lizenziert. Andere Marken und Handelsnamen sind Eigentum ihrer jeweiligen Besitzer. Apple, das Apple-Logo, iPod, iPod Touch, iPhone und iTunes sind Marken von Apple Inc., die in den USA und anderen Ländern eingetragen sind. Apple übernimmt keine Verantwortung für die Funktionsfähigkeit dieses Gerätes oder für dessen Einhaltung von Sicherheitsrichtlinien und regulatorischen Anforderungen.

Folgen Sie uns



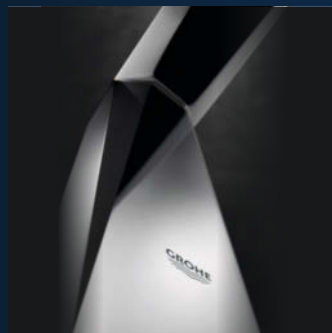
## QUALITÄT

*„Die Marke, die in der Sanitärbranche das höchste Kundenvertrauen genießt“ –  
Wirtschaftswoche, 2017*



## TECHNOLOGIE

*„Eines der **Top 50**-Unternehmen, die die Welt verändern“ –  
Fortune Magazine, 2017*



## DESIGN

*Gewinner von über  
**400 Designpreisen**  
seit 2003*



## NACHHALTIGKEIT

***Preisträger des  
CSR-Preises** der  
Bundesregierung, 2017*

GROHE Deutschland  
Vertriebs GmbH  
Zur Porta 9  
D-32457 Porta Westfalica  
Postfach 1353  
D-32439 Porta Westfalica  
Tel. +49 (0) 571 39 89 333  
Fax +49 (0) 571 39 89 999  
www.grohe.de

GROHE Gesellschaft m.b.H  
Wienerbergstraße 11/A7  
A-1100 Wien  
Tel. +43 (0) 1 680 60  
Fax +43 (0) 1 688 45 35  
www.grohe.at

GROHE Switzerland SA  
Bauarena Volketswil  
Industriestrasse 18  
CH-8604 Volketswil  
Tel. +41 (0) 44 877 73 00  
Fax +41 (0) 44 877 73 20  
www.grohe.ch

12901009