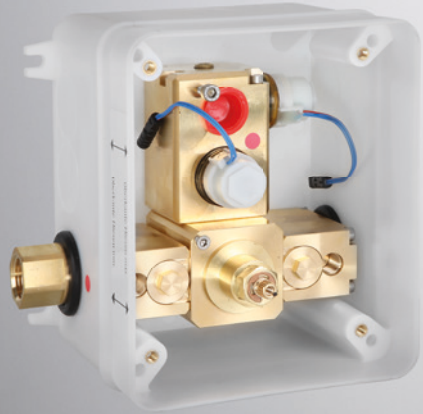
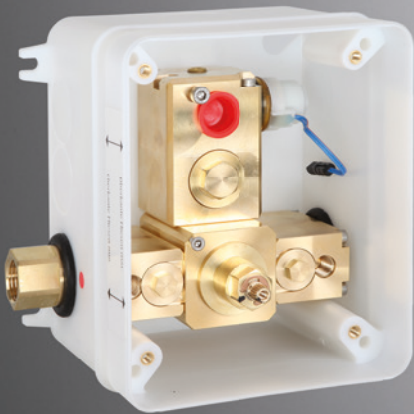


WimTec[®] Rohbauset W6
Rohbauset W6 - TD



DE

Montageanleitung

EN

Assembly instructions

WimTec® Rohbauset W6 (- TD)

Allgemeine Hinweise:

Diese Anleitung ist gültig für folgende Produkte:

Art.Nr. 119 961 **WimTec Rohbauset W6**

Art.Nr. 119 978 **WimTec Rohbauset W6 - TD**

Lieferumfang:

Wandeinbaukasten mit 2 Absperrventilen und integrierten Schmutzsieben mit Rückflussverhinderer, Thermostat mit Adapter, 1 Magnetventil (2 Stk. bei Variante mit thermischer Desinfektion), WimTec Versorgungskabel 3m für WimTec OCEAN W6 und Putzdeckel.

Wichtige Installationshinweise:

UP-Dose für optionales Netzteil außerhalb des eventuellen Schutzbereichs vorsehen. Die Montage und Installation darf nur durch einen konzessionierten Fachbetrieb gemäß DIN 1988, ÖVE/ÖNORM E8001 sowie VDE 0100 Teil 701 erfolgen. Bei der Planung und Errichtung von Sanitäranlagen sind die entsprechenden örtlichen, nationalen und internationalen Normen und Vorschriften zu beachten!

Gemäß ÖNORM B 5019 ist für die thermische Desinfektion an den Abgabestellen eine Mindesttemperatur von 60 °C über mindestens 10 Minuten erforderlich. Es ist sicherzustellen, dass alle Anlagenteile (zB Rohrwerkstoff) für die bei der thermischen Desinfektion eingesetzten Temperaturen tauglich sind.



Es gelten die „Allgemeinen Installationsbedingungen“

unter www.wimtec.com.

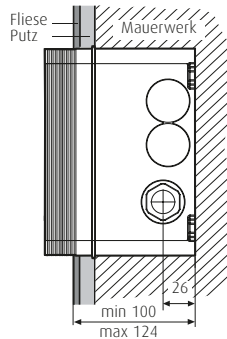
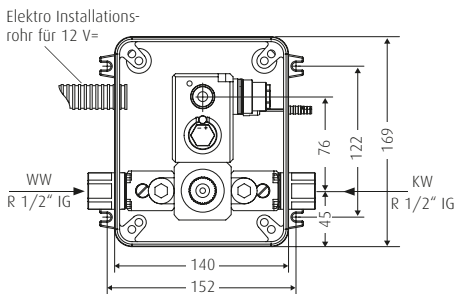
WimTec® Rohbauset W6

Technische Daten:

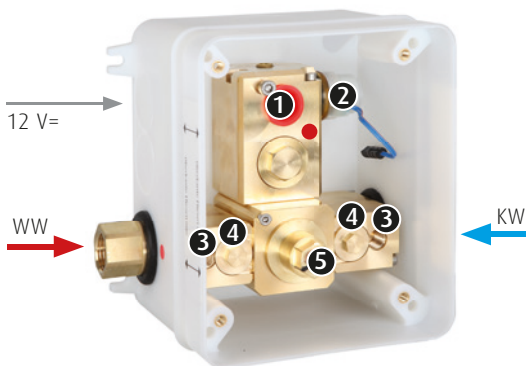
Betriebsspannung:	über Netzteil 230 V 50 Hz / 12 V= Art.Nr. 117 899 - Netzteil für eine Steuerung Art.Nr. 113 792 - Netzteil für bis zu 5 Steuerungen
Leistungsaufnahme:	max. 3,5 W
Fließdruck:	0,05 - 0,6 MPa (0,5 - 6 bar)
Durchflussmenge:	ca. 6 l/min (druckunabhängig)
Statischer Druck:	max. 0,8 MPa (8 bar)
Wassertemperatur:	max. 70 °C (max. 80 °C für max. 10 min)
Wasserzulauf:	R 1/2" IG

Maße in mm:

Art.Nr. 119 961 - WimTec Rohbauset W6



Spannungsversorgung:
2 x 0,5 mm², max. 100 m
Gesamt-Kabellänge



- 1 Wandauslauf
- 2 Magnetventil für Wandauslauf
- 3 Absperrventil bei Auslieferung geschlossen
- 4 Schmutzsieb und Rückflussverhinderer
- 5 Thermostat mit Adapter

! Netzteil nicht in Rohbauset oder Schutzbereichen anbringen.

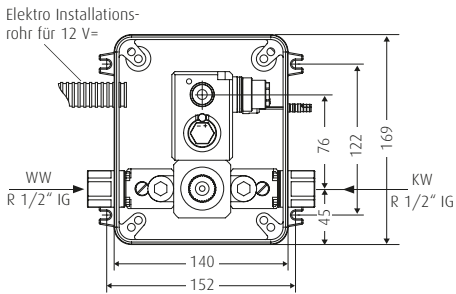
WimTec® Rohbauset W6 - TD

Technische Daten:

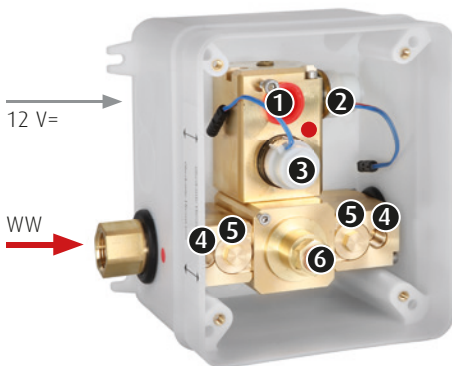
Betriebsspannung:	über Netzteil 230 V 50 Hz / 12 V= Art.Nr. 117 899 - Netzteil für eine Steuerung Art.Nr. 113 792 - Netzteil für bis zu 5 Steuerungen
Leistungsaufnahme:	max. 3,5 W
Fließdruck:	0,05 - 0,6 MPa (0,5 - 6 bar)
Durchflussmenge:	ca. 6 l/min (druckunabhängig)
Statischer Druck:	max. 0,8 MPa (8 bar)
Wassertemperatur:	max. 70 °C (max. 80 °C für max. 10 min)
Wasserzulauf:	R 1/2" IG
Rohbauset:	B/H/T: 140 x 169 x 95 - 120 mm

Maße in mm:

Art.Nr. 119 978 - WimTec Rohbauset W6 - TD



Spannungsversorgung:
2 x 0,5 mm², max. 100 m
Gesamt-Kabellänge



- ➊ Wandauslauf
- ➋ Magnetventil für Wandauslauf
- ➌ Magnetventil für TD
(nur bei Art.Nr. 119 978)
- ➍ Absperrventil
bei Auslieferung geschlossen
- ➎ Schmutzsieb und Rückflussverhinderer
- ➏ Thermostat mit Adapter

! Netzteil nicht in Rohbauset oder
Schutzbereichen anbringen.

WimTec® Rohbauset W6 - TD

Verdrahtungsschema für thermische Desinfektion:

WimTec OCEAN W6 - TD:

Art.Nr. 112 405, 114 645, 118 827, 118 834

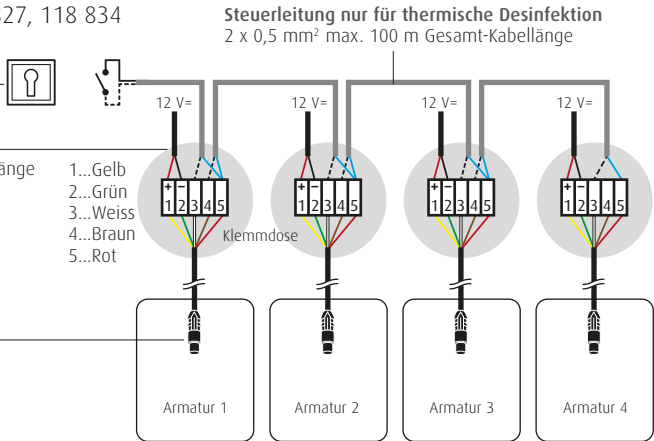
Schlüsselschalter (ohne Zylinder)
Art.Nr. 110 418

Spannungsversorgung:
2 x 0,5 mm² max. 100 m Gesamtkabellänge

Netzteil 1-fach Art.Nr. 117 899

Netzteil 5-fach Art.Nr. 113 792

!
WimTec Versorgungskabel 3 m
verwenden (im Lieferumfang
des Rohbausets)

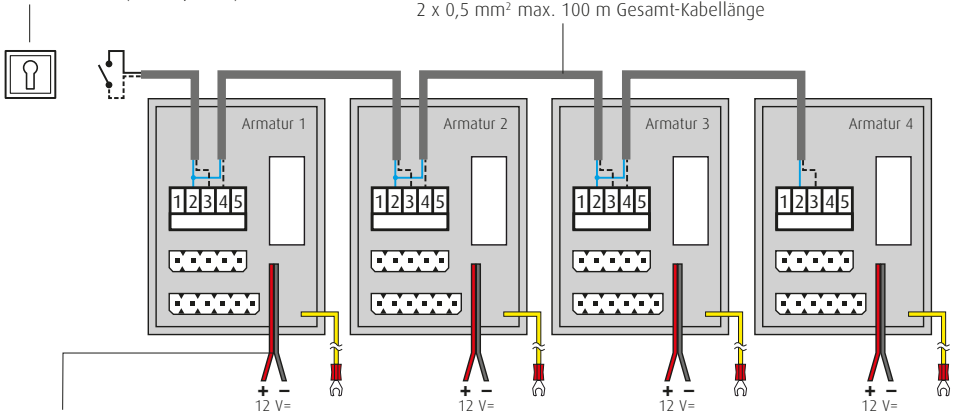


WimTec PROOF W6 - TD:

Art.Nr. 118 742, 118 759, 118 780, 118 797

Schlüsselschalter (ohne Zylinder) Art.Nr. 110 418

Steuerleitung nur für thermische Desinfektion
2 x 0,5 mm² max. 100 m Gesamtkabellänge



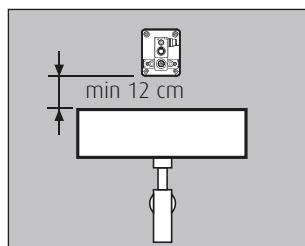
Spannungsversorgung:
2 x 0,5 mm² max. 100 m Gesamtkabellänge

Netzteil 1-fach Art.Nr. 117 899

Netzteil 5-fach Art.Nr. 113 792

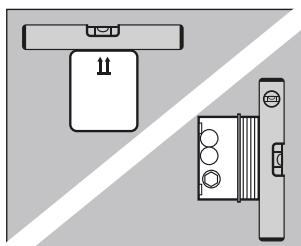
WimTec® Rohbauset W6 (- TD)

! Bei der Montage zu beachten:



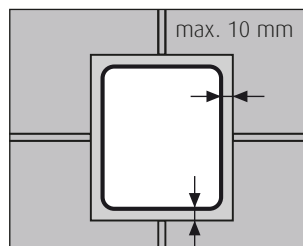
Abstand zum Becken:

Unterkante Rohbauset zu Oberkante Waschbecken muss mind. 12 cm betragen!



Waagrecht / Lotrecht:

Das Rohbauset muss waagrecht und lotrecht ausgerichtet werden!



Fliesenabstand:

Der Abstand der Fliesen zum Rohbauset darf max. 10 mm betragen!

Passend für folgende WimTec Produkte:

WimTec OCEAN W6 – 12 V:

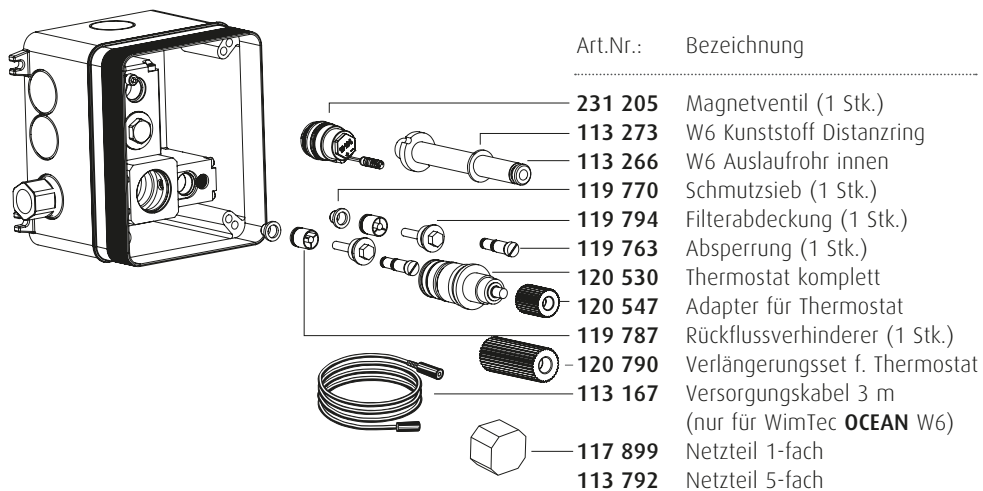
		Glas weiß	Glas schwarz
Standard	Ausladung 185 mm	Art.Nr. 112 382	Art.Nr. 114 638
	Ausladung 240 mm	Art.Nr. 118 803	Art.Nr. 118 810
Thermische Desinfektion	Ausladung 185 mm	Art.Nr. 112 405	Art.Nr. 114 645
	Ausladung 240 mm	Art.Nr. 118 827	Art.Nr. 118 834

WimTec PROOF W6 – 12 V:

		Edelstahl	Chrom
Standard	Ausladung 185 mm	Art.Nr. 118 728	Art.Nr. 118 735
	Ausladung 240 mm	Art.Nr. 118 766	Art.Nr. 118 773
Thermische Desinfektion	Ausladung 185 mm	Art.Nr. 118 742	Art.Nr. 118 759
	Ausladung 240 mm	Art.Nr. 118 780	Art.Nr. 118 797

WimTec® Rohbauset W6 (- TD)

Ersatzteile & Zubehör:



WimTec® Flush-mount set W6 (- TD)

General notes

This manual is valid for the following products:

Art.Nr. 119 961 **WimTec Flush-mount set W6**

Art.Nr. 119 978 **WimTec Flush-mount set W6 - TD**

Delivery scope:

Wall box with 2 shut-off valves and integrated dirt filters and reflux filter, thermostat with adapter, 1 magnetic valve (2 magnetic valves for thermal disinfection), WimTec supply cable 3m and cover plate.

Important installation notes:

Provide for a flush-mount box for an optional power supply outside of the protected zone. Mounting and installation may only be performed by a qualified service provider in accordance with DIN 1988, ÖVE/ÖNORM E8001 and VDE 0100 Part 701. When planning and installing sanitary facilities, all relevant local, national and international standards and provisions must be observed!

According to the Austrian ÖNORM B 5019, thermal disinfection requires a minimum temperature of 60 °C for at least 10 min at the relevant system locations. The operator must ensure that all parts of the installation (e.g., piping) can withstand the temperatures applied during thermal disinfection.



The “General installation terms and conditions” provided at www.wimtec.com apply.

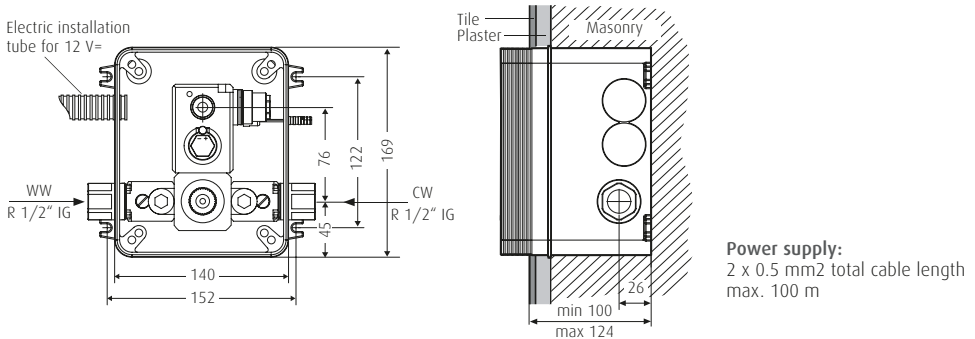
WimTec® Flush-mount set W6

Specifications:

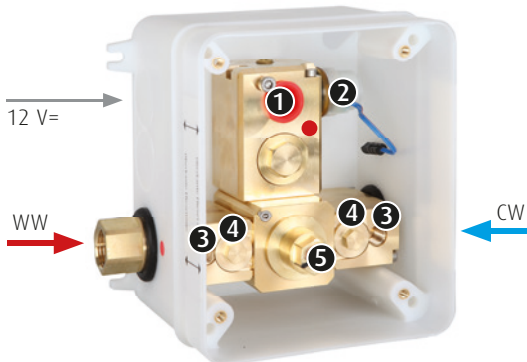
Operating voltage:	via power supply 230 V 50 Hz / 12 V= Art.No. 117 899 - power supply for one control unit Art.No. 113 792 - power supply for up to 5 control units
Power consumption:	max. 3.5 W
Flow pressure:	0,05 - 0,6 MPa (0,5 - 6 bar)
Flow rate:	6 l/min (independent of pressure)
Static pressure:	max. 0,8 MPa (8 bar)
Water temperature:	max. 70 °C (max. 80 °C for max. 10 min)
Water inlet:	R 1/2" IG

Dimensions in mm:

Art.Nr. 119 961 - WimTec Flush-mount set W6



Power supply:
2 x 0.5 mm² total cable length
max. 100 m



- ❶ Wall outlet
- ❷ Magnetic valve for wall outlet
- ❸ Cut-off valve (closed upon delivery)
- ❹ Dirt filter and return flow valve
- ❺ Thermostat with adapter

! Netzteil nicht in Rohbauset oder Schutzbereichen anbringen.

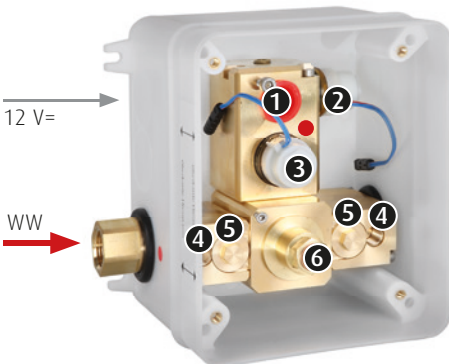
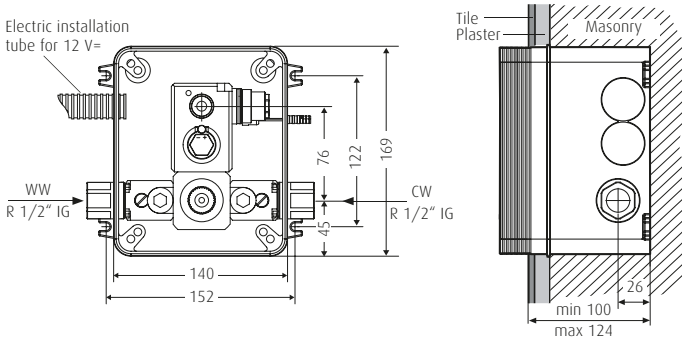
WimTec® Flush-mount set W6 - TD

Specifications:

Operating voltage:	via power supply 230 V 50 Hz / 12 V=
	Art.No. 117 899 - power supply for one control unit
	Art.No. 113 792 - power supply for up to 5 control units
Power consumption:	max. 3.5 W
Flow pressure:	0,05 - 0,6 MPa (0,5 - 6 bar)
Flow rate:	6 l/min (independent of pressure)
Static pressure:	max. 0,8 MPa (8 bar)
Water temperature:	max. 70 °C (max. 80 °C for max. 10 min)
Water inlet:	R 1/2" IG

Dimensions in mm:

Art.Nr. 119 961 - WimTec Flush-mount set W6



- ❶ Wall outlet
- ❷ Magnetic valve for wall outlet
- ❸ Magnetic valve for TD
(only for Art.No. 119 978)
- ❹ Cut-off valve (closed upon delivery)
- ❺ Dirt filter and return flow valve
- ❻ Thermostat with adapter

! Netzteil nicht in Rohbauset oder Schutzbereichen anbringen.

WimTec® Flush-mount set W6 - TD

Wiring diagram for thermal disinfection

WimTec OCEAN W6 - TD:

Art.Nr. 112 405, 114 645, 118 827, 118 834

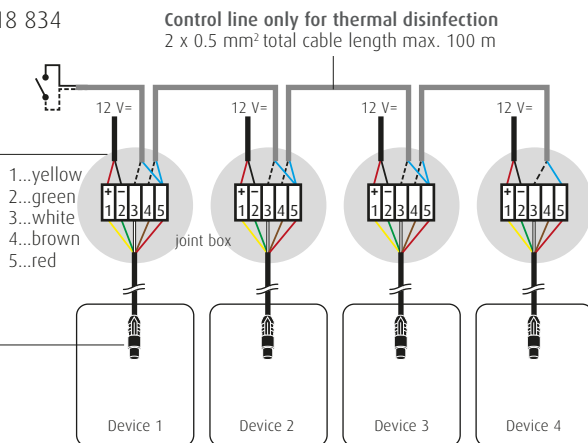
Key switch (without cylinder)
Art.No. 110 418

Power supply:
2 x 0.5 mm² total cable length max. 100 m

Power supply, 1-connect. art. no. 117 899
Power supply, 5-connect. art. no. 113 792



Use WimTec power cable 3 m
(part of delivery scope)

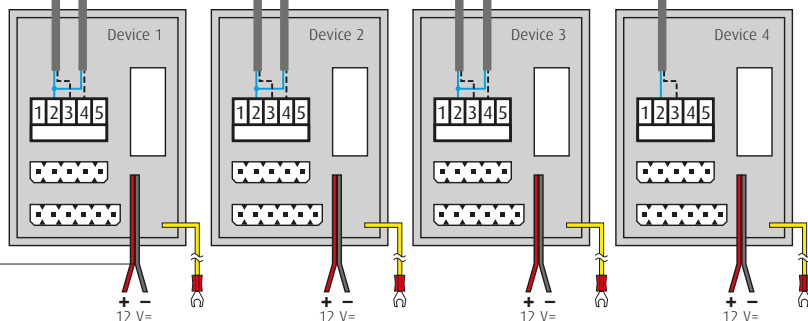


WimTec PROOF W6 - TD:

Art.Nr. 118 742, 118 759, 118 780, 118 797

Key switch (without cylinder) - Art.No. 110 418

Control line only for thermal disinfection
2 x 0.5 mm² total cable length max. 100 m

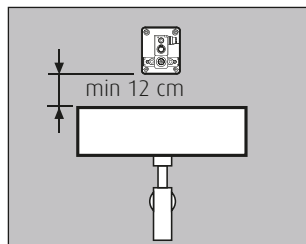


Power supply:
2 x 0.5 mm² total cable length max. 100 m

Power supply, 1-connect. art. no. 117 899
Power supply, 5-connect. art. no. 113 792

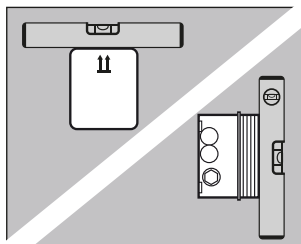
WimTec® Flush-mount set W6 (- TD)

! Observe during assembly



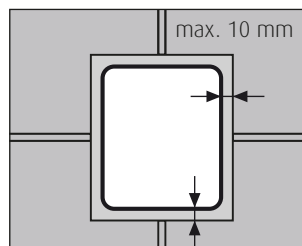
Distance to washbasin

The distance from the flush mount set to the washbasin has to be at least 12 cm!



Horizontal / vertical alignment:

Align the flush-mount set both horizontally and vertically!



Distance to tiles:

The tiles may be no more than max. 10 mm away from the flush-mount set!

Suitable for the following WimTec products

WimTec OCEAN W6 – Non-contact wall fitting for external power supply:

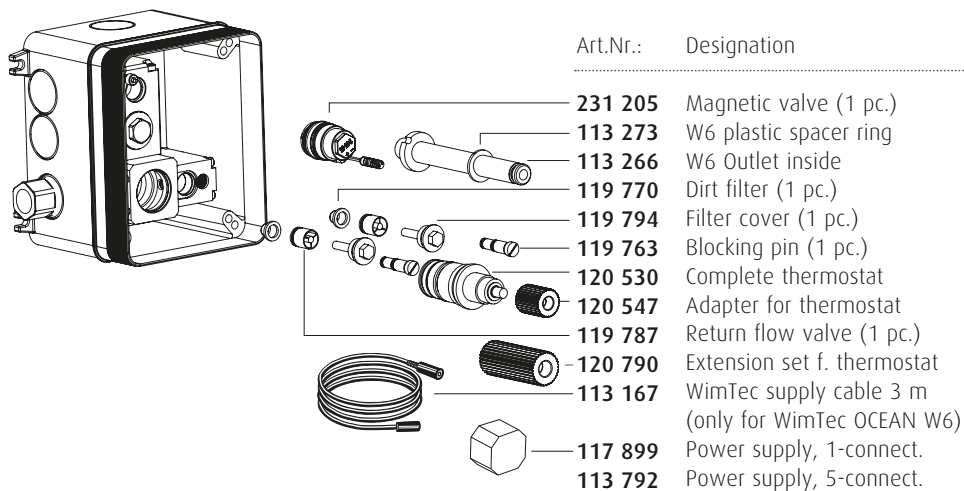
		Glass white	Glass black
Standard	Spout 185 mm	Art.No. 112 382	Art.No. 114 638
	Spout 240 mm	Art.No. 118 803	Art.No. 118 810
Thermal disinfection	Spout 185 mm	Art.No. 112 405	Art.No. 114 645
	Spout 240 mm	Art.No. 118 827	Art.No. 118 834

WimTec PROOF W6 – Non-contact wall fitting for external power supply:

		Stainless steel	Chrome
Standard	Spout 185 mm	Art.No. 118 728	Art.No. 118 735
	Spout 240 mm	Art.No. 118 766	Art.No. 118 773
Thermal disinfection	Spout 185 mm	Art.No. 118 742	Art.No. 118 759
	Spout 240 mm	Art.No. 118 780	Art.No. 118 797

WimTec® Flush-mount set W6 (- TD)

Replacement parts & accessories



WimTec® Flush-mount set W6

WimTec® Flush-mount set W6



WIMTEC Elektronische Steuerungs- u. Meßgeräte GmbH
p: A - 3325 Ferschnitz, Freidegg 50, AUSTRIA
t: +43 (0) 7473 5000 **f:** +43 (0) 7473 5000 - 500
m: verkauf@wimtec.com **i:** www.wimtec.com