

# BEDIENUNGSANLEITUNG





# Inhaltsverzeichnis

---

<b>Zu Ihrer Sicherheit.....</b>	<b>5</b>
Für wen ist das Produkt geeignet? .....	5
Wie ist das Produkt einzusetzen? .....	5
Was sollten Sie vermeiden? .....	5
Missbräuchliche Verwendung .....	5
Allgemeine Sicherheitshinweise .....	5
Erklärung zu Warnhinweisen.....	6
Übersicht über die Symbole am Produkt .....	6
<b>Registrieren Sie Ihr Gerät.....</b>	<b>7</b>
<b>Lernen Sie das Gerät kennen.....</b>	<b>8</b>
Über Geberit AquaClean Geräte .....	8
Funktionsübersicht .....	8
Das Gerät auf einen Blick.....	9
<b>Das Bedienkonzept .....</b>	<b>11</b>
Über das Bedienkonzept .....	11
Vorderseite der Fernbedienung.....	11
Rückseite der Fernbedienung .....	11
Status-LED an der Fernbedienung.....	12
Gerät ein- und ausschalten .....	13
<b>Geberit App.....</b>	<b>14</b>
Kompatibilität prüfen.....	14
Geberit Home App herunterladen .....	14
Geberit Home App nutzen.....	15
<b>So bedienen Sie das Gerät.....</b>	<b>16</b>
Erste Schritte .....	16
Zusätzliche Einstellungen Ihres Geräts in der Geberit Home App .....	16
Analdusche benutzen .....	17
Oszillierbewegung der Analdusche aus- und einschalten .....	17
<b>Passen Sie den Duschvorgang Ihren Bedürfnissen an.....</b>	<b>18</b>
Duschstrahlstärke einstellen .....	18
Duscharmposition einstellen .....	18
<b>Gerät reinigen und entkalken.....</b>	<b>19</b>
Pflegeanleitung.....	19
Allgemeine Reinigungsempfehlungen.....	19
Automatischer Wasseraustausch .....	19
Gezielte Desinfektion .....	19
Geeignete Reinigungsmittel und Reinigungsgeräte .....	20

Pflegehinweise für glatte Oberflächen.....	21
Pflegehinweise für Sanitärkeramiken .....	21
Pflegehinweise für WC-Sitz.....	22
WC-Sitz und Gehäuse reinigen .....	22
Duschkübe reinigen.....	23
Ausgleichspuffer ersetzen .....	24
Gerät entkalken .....	25
Entkalkungsmeldung des Geräts .....	27
<b>So beheben Sie Störungen .....</b>	<b>27</b>
Vorgehensweise bei Störungen .....	27
Dusch-WC ist ohne Funktion.....	28
Sonstige Funktionsfehler .....	29
Fernbedienung ist ohne Funktion .....	30
Batterie der Fernbedienung ersetzen .....	31
Fernbedienung neu zuweisen .....	31
<b>Nachhaltigkeit.....</b>	<b>32</b>
Geberit Gruppe und Nachhaltigkeit .....	32
Ecodesign – Ökobilanz.....	32
Ökotypen .....	32
<b>Entsorgung .....</b>	<b>33</b>
Entsorgung von Elektro- und Elektronik-Altgeräten .....	33
<b>Endkundengarantie.....</b>	<b>33</b>
<b>Technische Daten und Konformität.....</b>	<b>35</b>
Technische Daten .....	35
Vereinfachte EU-Konformitätserklärung.....	35
<b>Kontakt .....</b>	<b>36</b>
Hauptsitz .....	36
Europa.....	36
Afrika und Mittlerer Osten.....	40
Asien .....	40
Andere Länder.....	41

# Zu Ihrer Sicherheit

---

## Für wen ist das Produkt geeignet?

Das Geberit AquaClean Dusch-WC kann von Kindern ab 3 Jahren und darüber sowie von Personen mit verringerten physischen, sensorischen oder mentalen Fähigkeiten oder Mangel an Erfahrung und Wissen benutzt werden, wenn sie beaufsichtigt oder bezüglich des sicheren Gebrauchs des Gerätes unterwiesen wurden und die daraus resultierenden Gefahren verstehen. Kinder dürfen nicht mit dem Gerät spielen. Reinigung und Benutzer-Wartung dürfen nicht von Kindern ohne Beaufsichtigung durchgeführt werden.

## Wie ist das Produkt einzusetzen?

Das Produkt ist für folgende Verwendungszwecke und Einsatzbereiche geeignet:

- In der Benutzung als Dusch-WC:
  - zur Reinigung des Analbereichs
- Zur Installation im geheizten Innenbereich
- Zum Anschluss an das Trinkwassersystem
- Zum Betrieb mit Wasser aus Umkehrosmoseanlagen

## Was sollten Sie vermeiden?

Das Produkt ist für folgende Verwendungen nicht bestimmt:

- Verlassen des WC-Sitzrings während des Duschvorgangs
- Platzieren von Lasten und Gegenständen auf dem WC-Deckel
- Eintauchen der Fernbedienung in Flüssigkeiten
- Betrieb ohne Stopfen für Geberit AquaClean Entkalkungsmittel


## Missbräuchliche Verwendung


Bei missbräuchlicher Verwendung übernimmt Geberit keine Haftung für die Folgen.

## Allgemeine Sicherheitshinweise

Die nachfolgenden Sicherheitshinweise gelten über den gesamten Lebenszyklus des Produkts:

- Lesen Sie die Bedienungsanleitung vor der ersten Benutzung, um sich mit dem Gebrauch des Produkts vertraut zu machen.
- Speichern Sie die Bedienungsanleitung zur späteren Konsultation ab oder drucken Sie diese aus.
- Benutzen Sie das Gerät nicht, wenn es beschädigt ist. Trennen Sie das Gerät falls möglich vom Netz, und kontaktieren Sie den Geberit Kundendienst.
- Öffnen Sie das Gerät nicht. Es enthält keine vom Benutzer zu wartenden oder zu reparierenden Komponenten.
- Nehmen Sie keine Veränderungen oder Zusatzinstallationen vor. Bei Modifikationen besteht Lebensgefahr.
- Reparaturen dürfen nur mit Originalersatzteilen und nur durch autorisierte Fachkräfte ausgeführt werden.
- Es dürfen nur Originalzubehöerteile eingesetzt werden.
- Bedienung und Wartung dürfen nur so weit durch den Betreiber oder Benutzer ausgeführt werden wie in dieser Bedienungsanleitung beschrieben.
- Immer die aktuelle Version der Montageanleitung für die Montage verwenden, falls das Geberit AquaClean demontiert wurde (z. B. für einen Umzug).
- Das Geberit AquaClean nur an Netzspannung gemäss Typenschild anschliessen.
- Beachten Sie bezüglich des Umgangs mit Reinigungs- und Entkalkungsmitteln stets die Herstellerangaben.

 Dieses Dokument enthält an verschiedenen Stellen Warnhinweise. Warnhinweise sind handlungs- und situationsabhängige Sicherheitshinweise. Sie warnen vor spezifischen Gefahren.

 Diese Anleitung entspricht dem technischen Stand des Geräts zum Zeitpunkt der Publikation. Änderungen im Sinne der Weiterentwicklung bleiben vorbehalten.

Eine aktuelle Version dieses und weiterer Dokumente steht Ihnen online zur Verfügung:  
<http://catalog.geberit.com>.

## Erklärung zu Warnhinweisen

Warnhinweise sind an den Orten platziert, an denen die Gefahren auftreten können.

Warnhinweise sind wie folgt aufgebaut:



### **WARNUNG**

#### **Art und Quelle der Gefahr**

Mögliche Folgen bei Nichtbeachtung der Gefahr.

- ▶ Massnahmen zur Vermeidung der Gefahr.

Folgende Signalwörter werden verwendet, um auf Restgefahren in Warnhinweisen und auf wichtige Informationen hinzuweisen.

Symbol	Signalwort und Bedeutung
	<b>GEFAHR</b> Das Signalwort bezeichnet eine Gefährdung mit einem hohen Risikograd, die, wenn sie nicht vermieden wird, den Tod oder eine schwere Verletzung zur Folge hat.
	<b>ACHTUNG</b> Das Signalwort kennzeichnet eine Gefährdung, die, wenn sie nicht vermieden wird, einen Sachschaden zur Folge haben kann.
	Nur mit Symbol gekennzeichnet. Weist auf eine wichtige Information hin.

## Übersicht über die Symbole am Produkt

Symbol	Bedeutung
	Die Sicherheitshinweise und die Bedienungs-/Betriebsanleitung vor Inbetriebnahme des Produkts lesen.
	Lebensgefahr durch elektrischen Schlag

# Registrieren Sie Ihr Gerät

---

## Garantieregistrierung

Verlängern Sie kostenfrei die Garantiezeit Ihres Geberit AquaClean. Registrieren Sie sich dafür innerhalb von 90 Tagen ab Installationsdatum.



Im dritten Jahr der Garantiezeit übernimmt Geberit bei Material- oder Produktionsfehlern die kostenlose Lieferung von Ersatzteilen, sofern das Produkt von einem Sanitärfachbetrieb installiert und in Betrieb genommen wurde.

Per Link:

<https://www.geberit-aquaclean.com/landing-pages/onboarding>

Per Smartphone oder Tablet:



Android:



iOS:



Per Geberit Home App:

# Lernen Sie das Gerät kennen

---

## Über Geberit AquaClean Geräte

Ein Geberit AquaClean Gerät ist ein WC mit integrierter Duschfunktion. Das Gerät erfüllt auch alle Funktionen eines herkömmlichen WCs. Weitere Funktionen sind abhängig von der Ausführung Ihres Produkts.

## Funktionsübersicht

Hygienefunktionen:

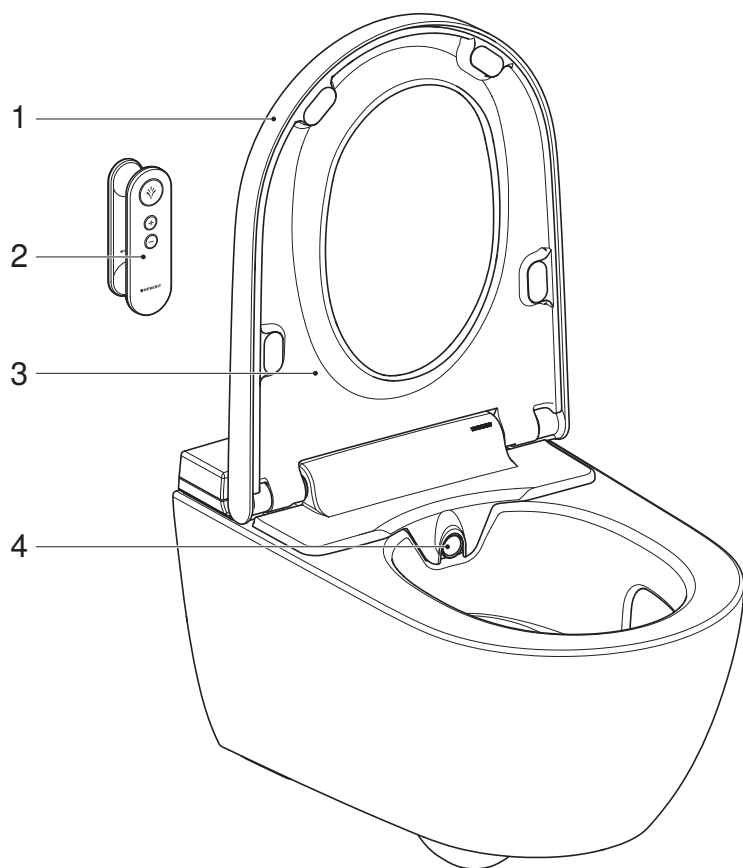
- TurboFlush-Spültechnik
- WhirlSpray-Duschtechnologie
- Oszillierbewegung des Duscharsms
- Automatische Duschküstenreinigung vor und nach jedem Duschvorgang
- Entkalkungsprogramm

Komfortfunktionen:

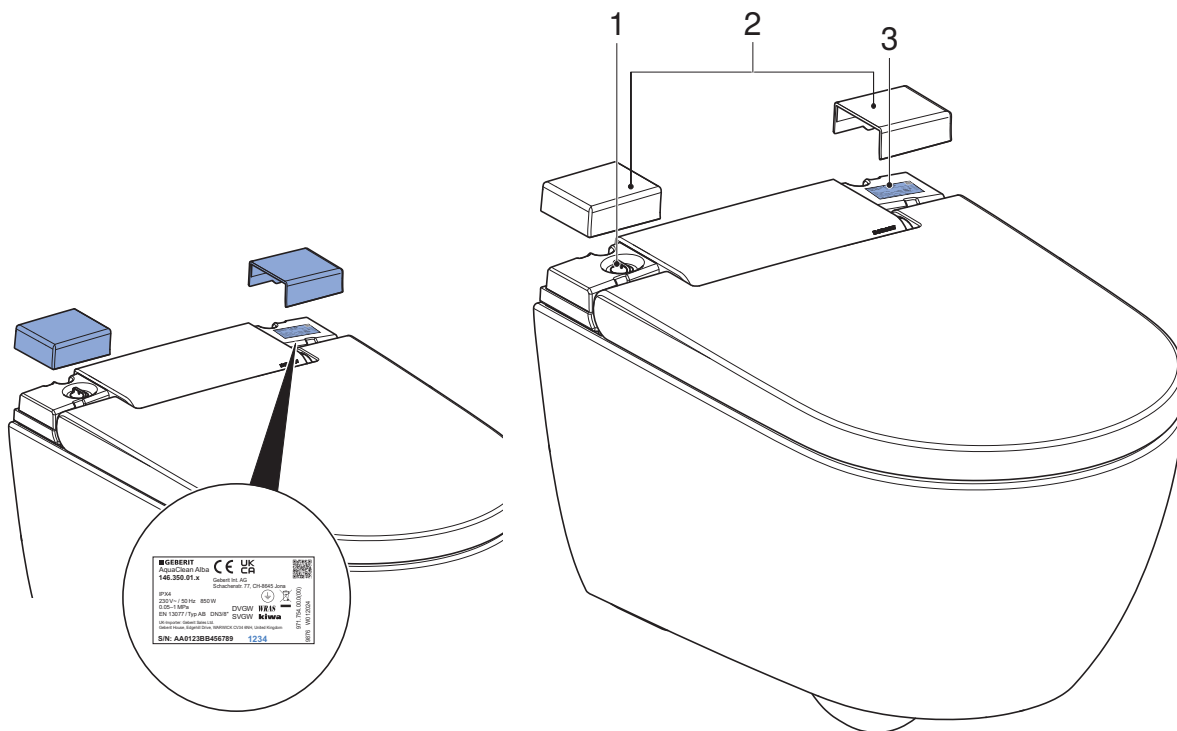
- Wählbare Duschstrahlstärke
- WC-Sitzring und WC-Deckel mit SoftClosing
- Fernbedienung



## Das Gerät auf einen Blick



- 1 WC-Deckel
- 2 Fernbedienung mit Wandhalterung
- 3 WC-Sitzring
- 4 Duscharm mit Dushdüse



- 1 Einfüllöffnung mit Stopfen für Geberit AquaClean Entkalkungsmittel
- 2 Designabdeckungen
- 3 Typenschild mit Seriennummer und Pairing Secret für Verbindung mit Geberit Home App

Einige Komponenten sowie die unten aufgeführten Verbrauchsmaterialien können direkt über die Geberit Home App, den Geberit Ersatzteilkatalog oder über den Geberit Webshop bestellt werden.

Verbrauchsmaterial	Informationen
Geberit AquaClean Reinigungsset	Art.-Nr. 242.547.00.1
Geberit AquaClean Entkalkungsmittel	Art.-Nr. 147.040.00.1
Geberit AquaClean Set Entkalkungsmittel (4 Stk.)	Art.-Nr. 147.047.00.1
Geberit AquaClean Set Entkalkungsmittel (10 Stk.)	Art.-Nr. 147.048.00.1

# Das Bedienkonzept

---

## Über das Bedienkonzept

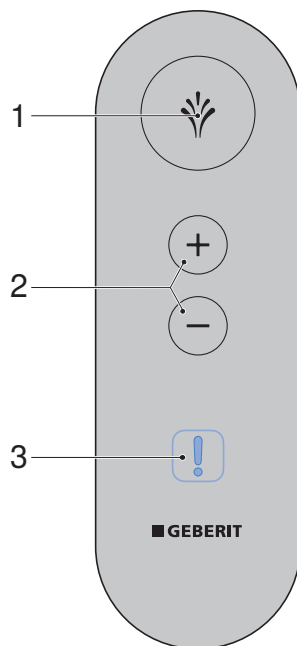
Das Dusch-WC kann über die Fernbedienung oder die Geberit Home App bedient werden.



Die Fernbedienung des Geberit AquaClean Dusch-WCs ist deaktiviert, solange das Dusch-WC mit der Geberit Home App verbunden ist.

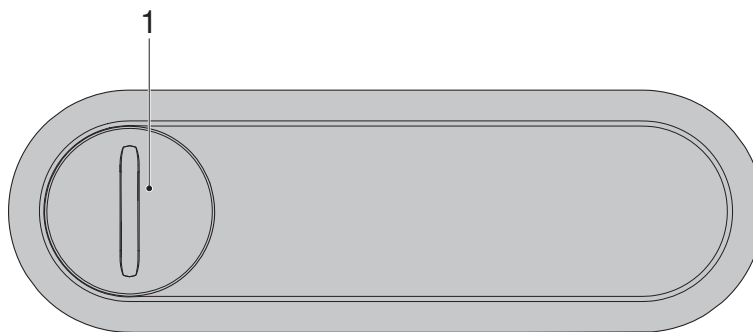
## Vorderseite der Fernbedienung

Über die Vorderseite der Fernbedienung können alle Funktionen des täglichen Gebrauchs bedient werden.



- 1 Taste <Dusche>: Duschfunktion starten und stoppen.
- 2 Tasten <+>/<->: Duschstrahlstärke erhöhen oder verringern.  
Tasten <+> und <->: Oszillierbewegung während der Analdusche starten und stoppen.
- 3 Status-LED (nur sichtbar, wenn notwendig)

## Rückseite der Fernbedienung



- 1 Batteriefach

## Status-LED an der Fernbedienung

Sobald eine Taste betätigt wird, informiert Sie die LED an der Fernbedienung über den aktuellen Gerätestatus.

LED	Beschreibung
Blinkt blau	<ul style="list-style-type: none"><li>• Das Pairing läuft. → Siehe „Fernbedienung neu zuweisen“, Seite 31.</li><li>• Das Gerät initialisiert sich. → Siehe „Gerät ein- und ausschalten“, Seite 13.</li></ul>
Leuchtet kurz grün	Das Pairing ist erfolgreich.
Blinkt blau/rot	Das Gerät muss entkalkt werden. → Siehe „Gerät entkalken“, Seite 25.
Blinkt rot	Eine Störungsmeldung liegt vor. <ul style="list-style-type: none"><li>▶ Das Gerät aus- und einschalten. → Siehe „Gerät ein- und ausschalten“, Seite 13.</li><li>▶ Batterie ersetzen.</li><li>▶ Kundendienst kontaktieren.</li></ul>
Blinkt orange	<ul style="list-style-type: none"><li>• Das Gerät entkalkt gerade. Die Benutzung des Dusch-WCs ist für die Dauer des Entkalkungsvorgangs nicht möglich.</li><li>• Der Duscharm wird gerade gereinigt. Der Duscharm ist ausgefahren.</li><li>• Der Wasseraustausch wird durchgeführt. → Siehe „Automatischer Wasseraustausch“, Seite 19.</li></ul>

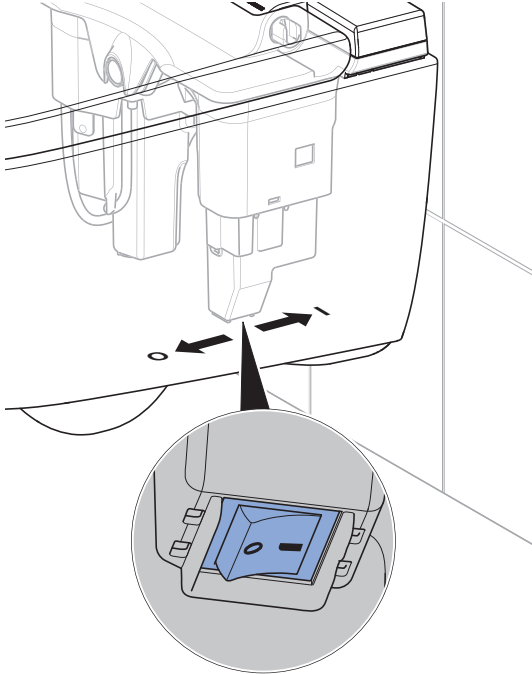
## Gerät ein- und ausschalten

---

**i** Zwischen einem Aus- und einem Einschaltvorgang müssen mindestens 30 Sekunden vergehen.

---

► Betätigen Sie den Netzschalter.



---

### Ergebnis

✓ Das Gerät initialisiert sich nach dem Einschalten neu.

# Geberit App

---

## Kompatibilität prüfen

Damit Sie die Geberit App vollumfänglich nutzen können, benötigen Sie ein Smartphone mit einer aktuellen Android- oder iOS-Version. Prüfen Sie gegebenenfalls die Berechtigungen (Bluetooth®, Standortfreigabe) und bestätigen Sie diese.

## Geberit Home App herunterladen

Laden Sie die Geberit Home App im jeweiligen App-Store kostenfrei herunter:

- 1** Öffnen Sie den App-Store auf Ihrem Smartphone.
- 2** Geben Sie „Geberit Home“ im Suchfeld ein.  
✓ Die Geberit Home App wird angezeigt.



- 3** Laden Sie die App herunter.  
✓ Die App wird heruntergeladen und auf Ihrem Smartphone angezeigt.

Sie können auch den jeweiligen QR-Code scannen, um die Geberit Home App herunterzuladen:

[Android:](#)



[iOS:](#)



## Geberit Home App nutzen

Die Geberit Home App kommuniziert über eine Bluetooth®-Schnittstelle mit dem Geberit AquaClean Dusch-WC.



Die Fernbedienung des Geberit AquaClean Dusch-WCs ist deaktiviert, solange das Dusch-WC mit der Geberit Home App verbunden ist.



Bitte beachten Sie, dass Ihr Gerät unter Umständen über keine Fernbedienung verfügt oder einzelne Funktionen nicht zur Verfügung stehen. Die Funktionen und Einstellungen in der Geberit Home App variieren je nach Gerät und Region und sind mit (optional) gekennzeichnet.

Folgende Funktionen und Einstellungen können Sie über die Geberit Home App ausführen:

- Fernbedienung
  - Fernbedienungsfunktionen nutzen
  - Persönliche Einstellungen anpassen und speichern (optional)
- Geräteeinstellungen
  - Grundeinstellungen anpassen und speichern
- Geberit Kundendienst (optional)
  - Kontakt mit Geberit Kundendienst aufnehmen
  - Geberit AquaClean Fernwartung in Anspruch nehmen
- Geberit Leistungen (optional)
  - Gerät registrieren
  - Garantieleistungen verlängern
- Software-Update
  - Firmware aktualisieren
- Schritt-Anleitungen
  - Duschkübel und Föhnarm (optional) reinigen
  - Entkalkung durchführen
  - Keramikwabenfilter (optional) ersetzen

Folgende Informationen können Sie über die Geberit Home App aufrufen:

- Erklärfilme (optional)
  - Funktionsfilme abspielen
  - Wartungs- und Reinigungsfilme abspielen
- Störungsbehebung
  - Fehlermeldungen anzeigen
- Bedienungsanleitung
  - Bedienungsanleitung anzeigen

# So bedienen Sie das Gerät

---

## Erste Schritte

Bei der Benutzung des Geräts erwarten Sie folgende Funktionen.

Wenn Sie sich auf den WC-Sitzring setzen,

- startet die Warmwasserbereitung.
- schaltet das Gerät die Duschfunktion frei.
- werden automatisch die Grundeinstellungen aufgerufen.

Wenn Sie den Duschvorgang starten,

- läuft der Duschvorgang der Analdusche für 20 Sekunden.
- kann der Duschvorgang jederzeit unterbrochen werden.
- kann der Duschvorgang an die persönlichen Bedürfnisse angepasst werden.

Wenn Sie den WC-Sitzring verlassen,

- deaktiviert sich die Duschfunktion.
- wird die Duschküpe intensiv gespült.
- wird das Gerät in den Energiesparmodus versetzt.

## Zusätzliche Einstellungen Ihres Geräts in der Geberit Home App

Einstellung	Einstellbereich	Werkseinstellung des Grundprofils
Duscharmposition der Analdusche	Stufe 1–5	Stufe 3
Oszillierfunktion des Duscharms bei Analdusche	ein/aus	ein
Heizung Duschwasser	ein/aus	ein
Temperatur des Duschwassers	Stufe 1–5	Stufe 3

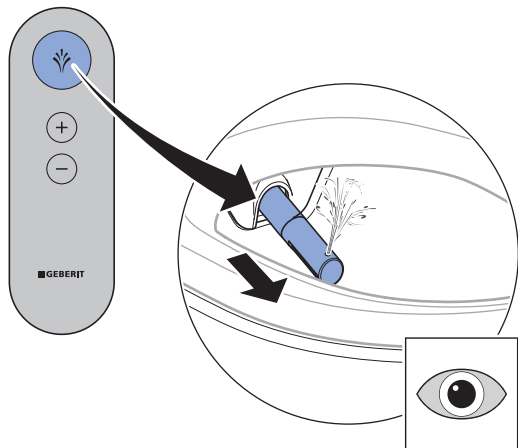


## Analdusche benutzen

### Voraussetzung

- Sie sitzen auf dem WC-Sitzring.

- ▶ Drücken Sie einmal kurz die Taste <Dusche> auf der Fernbedienung.



### Ergebnis

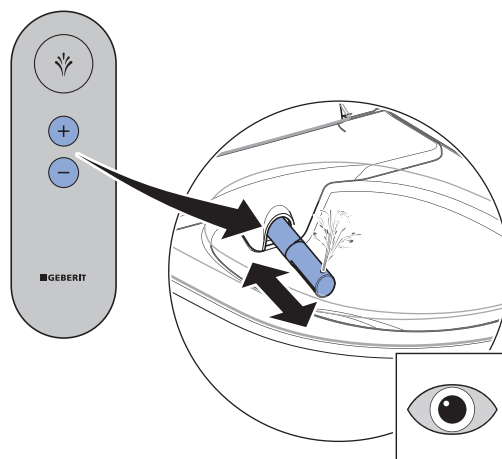
- ✓ Der Duschvorgang startet mit der Oszillierbewegung.

- i** Durch erneutes Drücken der Taste <Dusche> können Sie den Duschvorgang vorzeitig beenden.

## Oszillierbewegung der Analdusche aus- und einschalten

- i** Die Oszillierbewegung des Duscharms erhöht die Reinigungswirkung.

- ▶ Durch gleichzeitiges Drücken der Tasten <+> und <-> lässt sich die Oszillierbewegung während des Duschvorgangs ein- und ausschalten.



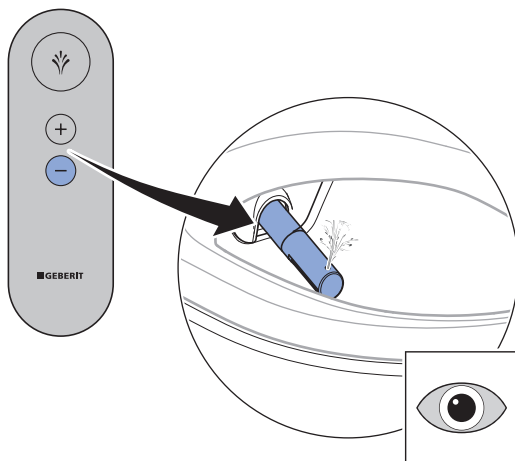
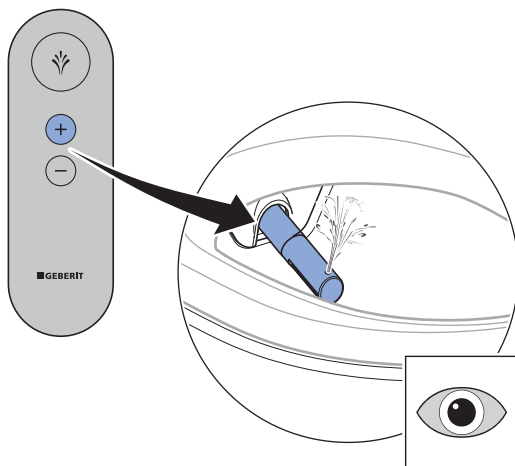
# Passen Sie den Duschvorgang Ihren Bedürfnissen an

## Duschstrahlstärke einstellen

### Voraussetzung

- Der Duschvorgang läuft gerade.

- ▶ Drücken Sie die Taste <+>, um die Duschstrahlstärke zu erhöhen. Drücken Sie die Taste <->, um die Duschstrahlstärke zu verringern.



### Ergebnis

- ✓ Der Duschstrahl wird stärker bzw. schwächer.

- i** Sie können die Duschstrahlstärke in 5 Stufen einstellen.

## Duscharmposition einstellen

- i** Weibliche Benutzer sollten die Duscharmposition der Duschfunktion optimal auf ihre ergonomischen Gegebenheiten einstellen, um den natürlichen Schutz des Vaginalbereichs nicht zu beeinträchtigen.

### Voraussetzung

- Der Duschvorgang läuft gerade.

- ▶ Benützen Sie die Geberit Home App, um den Duscharm zu positionieren.

### Ergebnis

- ✓ Der Duscharm ist optimal eingestellt.

- i** Sie können die Duscharmposition in 5 Stufen einstellen.

# Gerät reinigen und entkalken

## Pflegeanleitung

Sie haben sich für ein Produkt mit einer hochwertigen Oberfläche entschieden. Bitte beachten Sie die nachfolgenden Pflegehinweise.

Der Hersteller übernimmt keine Haftung für Produktschäden, die durch falsche Pflege und Handhabung entstehen.

## Allgemeine Reinigungsempfehlungen

Die Einhaltung der Reinigungsintervalle garantiert, dass das Dusch-WC einwandfrei funktioniert. Die Reinigungstätigkeiten dürfen nur mit den geeigneten Reinigungsmitteln und Reinigungsgeräten durchgeführt werden. → Siehe „Geeignete Reinigungsmittel und Reinigungsgeräte“, Seite 20.

Reinigungsintervall	Reinigungstätigkeit
Täglich	<ul style="list-style-type: none"><li>▶ Wassertropfen mit einem weichen, fusselfreien Tuch entfernen, um Kalkflecken zu vermeiden.</li></ul>
Wöchentlich	<ul style="list-style-type: none"><li>▶ WC-Keramik mit Geberit AquaClean Reinigungsmittel reinigen. → Siehe „Geeignete Reinigungsmittel und Reinigungsgeräte“, Seite 20.</li><li>▶ Alle Oberflächen und Ecken gründlich reinigen. → Siehe „Pflegehinweise für WC-Sitz“, Seite 22.</li><li>▶ Duschküse prüfen und bei Bedarf reinigen. → Siehe „Duschküse reinigen“, Seite 23.</li><li>▶ Duschküse unter fließendem Wasser ausspülen, um Fremdstoffe zu entfernen.</li></ul>

## Automatischer Wasseraustausch

Das Gerät wird nach dem Einschalten jeweils während 10 Sekunden mit Frischwasser gespült. Damit wird die Qualität des Duschwassers vor der Benutzung sichergestellt.

## Gezielte Desinfektion

Eine Desinfektion ist nur nötig, wenn eine konkrete Ansteckungsgefahr durch Krankheitserreger gegeben ist. Ansonsten die empfohlenen Reinigungsintervalle einhalten und die angegebenen Reinigungstätigkeiten durchführen. → Siehe „Allgemeine Reinigungsempfehlung“.

## ACHTUNG

### Aggressive Desinfektionsmittel

Eine Desinfektion durch aggressive Desinfektionsmittel kann zu Oberflächenschäden führen.

- ▶ Ausschliesslich Desinfektionsmittel auf Alkoholbasis einsetzen, die auch für die Hand- und Hautdesinfektion geeignet sind.
- ▶ Sicherheitshinweise des Herstellers im Umgang mit gefährlichen Stoffen beachten.

Desinfektionsart	Desinfektionsvorgang
<b>Nasse Wischdesinfektion</b> Anzuwenden auf glatten Oberflächen, die abgerieben werden können	<ul style="list-style-type: none"><li>▶ Oberflächen komplett mit Desinfektionsmittel benetzen.</li><li>▶ Desinfektionsmittel gemäss Herstellerangaben einwirken lassen.</li><li>▶ Oberflächen anschliessend mit Einmaltüchern abreiben.</li></ul>

# Geeignete Reinigungsmittel und Reinigungsgeräte

## ACHTUNG

### Aggressive Entkalkungsmittel

Ungeeignete Entkalkungsmittel können zu Geräteschäden führen.

- ▶ Zur Entkalkung ausschliesslich Geberit AquaClean Entkalkungsmittel verwenden.
- ▶ Kapitel Gerät entkalken beachten.

## ACHTUNG






### Aggressive und scheuernde Reinigungsmittel




Eine Reinigung durch aggressive und scheuernde Reinigungsmittel kann zu Oberflächenschäden führen.

- ▶ Geberit AquaClean Reinigungsmittel verwenden.
- ▶ Reinigungs- und Pflegehinweise beachten.

Es wird empfohlen, das Geberit AquaClean Reinigungsset zu verwenden, denn es enthält ein Reinigungsmittel, das gebrauchsfertig und optimal auf alle Geberit AquaClean Oberflächen abgestimmt ist.

Empfohlene Eigenschaften für geeignete Reinigungsmittel und geeignete Reinigungsgeräte zur optimalen Ausführung der jeweiligen Reinigungstätigkeiten:

Symbol	Eigenschaften geeigneter Reinigungsmittel
	Hautverträglich
	Schwach sauer, zum Beispiel verdünnte Zitronensäure
	Schwach schaubildend
	Flüssig
	Wasserverdünnbar

Symbol	Geeignete Reinigungsgeräte
	Weiche, feinporige Schwämme
	Staubfreie, weiche und fusselneutige Tücher
	WC-Bürste

## Pflegehinweise für glatte Oberflächen

Alle glatten Oberflächen lassen sich mit Wasser und einem flüssigen, hautfreundlichen, milden Reinigungsmittel hygienisch reinigen.



Aggressive und scheuernde Reinigungsmittel können die Oberfläche beschädigen. Setzen Sie ausschliesslich flüssige, hautfreundliche, milde Reinigungsmittel ein. Das Geberit AquaClean Reinigungsset (Art.-Nr. 242.547.00.1) enthält ein Reinigungsmittel, das gebrauchsfertig und optimal auf alle Geberit AquaClean Oberflächen abgestimmt ist.

## Pflegehinweise für Sanitärkeramiken

- Verwenden Sie handelsübliche Reinigungsmittel nur unter Beachtung der entsprechenden Herstellerangaben.
- Achten Sie darauf, dass der Sitz der Sanitärkeramik oder der WC-Deckel während der Einwirkzeit von Reinigungsmitteln geöffnet oder demontiert ist.
- Verwenden Sie chlorhaltige, schleifende oder scheuernde Reinigungsmittel ausschliesslich bei starken Ablagerungen.
- Verwenden Sie keine scharfen oder spitzen Gegenstände zur Reinigung.

Verschmutzung	Pflegemassnahmen
Für die tägliche Reinigung	<ul style="list-style-type: none"> <li>▶ Verwenden Sie flüssige, milde Reinigungsmittel und Wasser.</li> <li>▶ Trocknen Sie die Oberfläche mit einem weichen, fusselfreien Tuch ab.</li> </ul>
Bei hartnäckigen Verschmutzungen	<ul style="list-style-type: none"> <li>▶ Verwenden Sie generell für Sanitärkeramiken geeignete Reinigungsmittel oder eine milde Scheuermilch.</li> <li>▶ Entfernen Sie vorhandene Kalkablagerungen mit einem milden Essigreiniger.</li> <li>▶ Reinigen Sie die Oberfläche mit Wasser.</li> <li>▶ Trocknen Sie die Oberfläche mit einem weichen, fusselfreien Tuch ab.</li> </ul>
Bei starken Ablagerungen	<p>Organische Ablagerungen (braune bis schwarze Färbung):</p> <ul style="list-style-type: none"> <li>▶ Reinigen Sie die betreffenden Stellen mit einem handelsüblichen Chlorreiniger. Beachten Sie dazu die Herstellerangaben des Reinigungsmittels. Die Einwirkzeit des Chlorreinigers darf jedoch maximal 2 h betragen.</li> <li>▶ Reinigen Sie die Oberfläche mit Wasser.</li> <li>▶ Trocknen Sie die Oberfläche mit einem weichen, fusselfreien Tuch ab.</li> </ul> <p>Silikatablagerungen (graue Färbung):</p> <ul style="list-style-type: none"> <li>▶ Benetzen Sie ein Mikrofaser Tuch mit handelsüblichem Glaskeramikreiniger.</li> <li>▶ Reinigen Sie die betreffenden Stellen mit kreisenden Bewegungen. Silikatablagerungen sind sehr resistent, dadurch können mehrere Reinigungsdurchgänge erforderlich sein.</li> <li>▶ Reinigen Sie die Oberfläche mit Wasser.</li> <li>▶ Trocknen Sie die Oberfläche mit einem weichen, fusselfreien Tuch ab.</li> </ul>

## Pflegehinweise für WC-Sitz

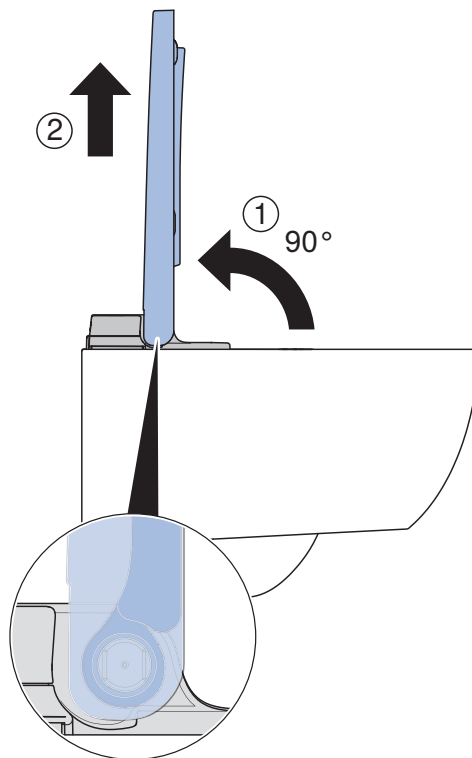
Beachten Sie Folgendes bei der Reinigung des WC-Sitzes:

- Achten Sie darauf, dass der WC-Sitz während der Einwirkzeit von Reinigungsmitteln geöffnet oder demontiert ist.
- Verwenden Sie keine chlor- oder säurehaltigen sowie ätzenden Reinigungsmittel.
- Verwenden Sie keine schleifenden oder scheuernden Reinigungsmittel.
- Verwenden Sie keine scharfen oder spitzen Gegenstände zur Reinigung.
- Verwenden Sie flüssige, milde Reinigungsmittel und Wasser.
- Verwenden Sie ein weiches, fusselfreies Tuch.
- Entfernen Sie lösungsmittelhaltige Substanzen umgehend.

## WC-Sitz und Gehäuse reinigen

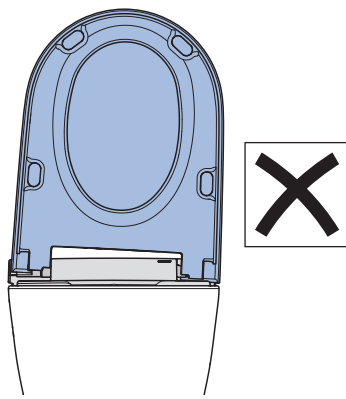
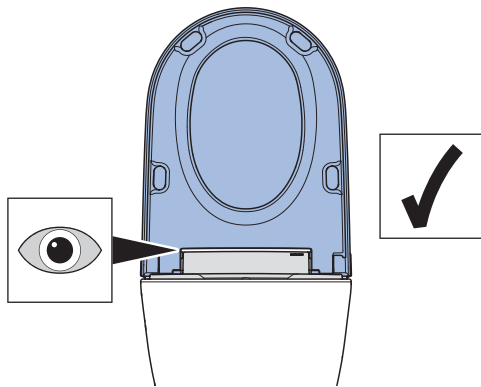
**i** Achten Sie darauf, die Oberflächen nicht zu zerkratzen. Legen Sie die Komponenten stets auf einer weichen, nicht kratzenden Unterlage ab.

- 1** Klappen Sie den WC-Sitz hoch und heben Sie den WC-Sitz im senkrechten Winkel (90°) aus den Scharnieren.  
✓ Der WC-Sitz kann im richtigen Winkel ganz leicht herausgehoben werden.



- 2** Sprühen Sie die Oberflächen mit Geberit AquaClean Reinigungsmittel ein.
- 3** Wischen Sie die Oberflächen mit einem weichen, fusselfreien Tuch feucht ab.
- 4** Trocknen Sie die Oberflächen anschliessend mit einem weichen, fusselfreien Tuch ab.
- 5** Setzen Sie den WC-Sitz im senkrechten Winkel (90°) in die Scharniere.

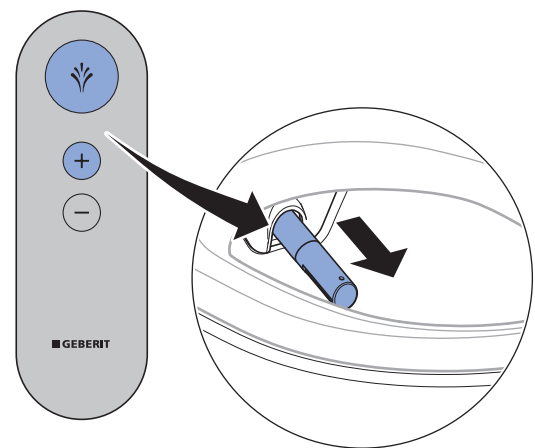
- ✓ Der WC-Sitz muss vertikal zur Keramik aufliegen.



## Dushdüse reinigen

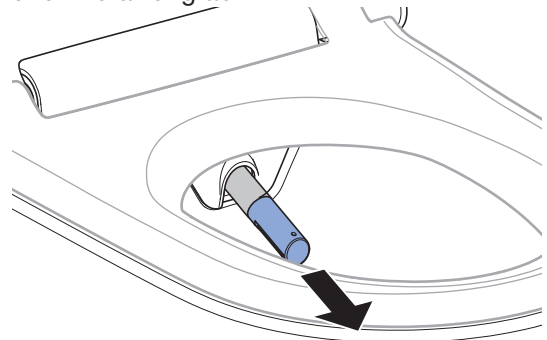
- i**
- Zur Reinigung ein weiches, fusselfreies Tuch benutzen.
  - Geberit AquaClean Reinigungsmittel ist für alle Oberflächen des Geräts besonders gut geeignet.

- 1** Öffnen Sie den WC-Deckel.
- 2** Klappen Sie den WC-Sitzring auf.
- 3** Drücken Sie gleichzeitig die Tasten <Dusche> und <+> auf der Fernbedienung, um den Duscharm auszufahren.



- ✓ Der Duscharm fährt vollständig aus.

- 4** Ziehen Sie die Dushdüse zur Reinigung und Entkalkung ab.

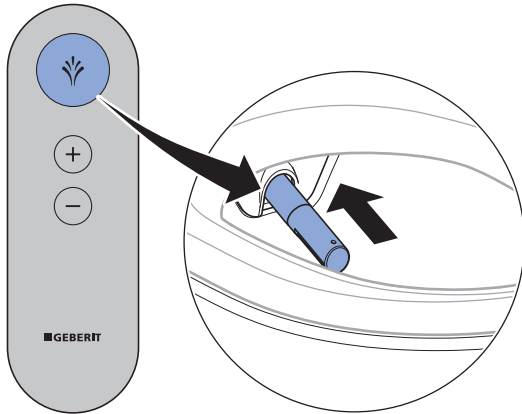


- 5** Sprühen Sie die Dushdüse mit Geberit AquaClean Reinigungsmittel ein. Spülen Sie die Dushdüse anschliessend mit Wasser ab.

- 6** Ersetzen Sie die Dushdüse, falls sie sich nicht mehr vollständig reinigen und entkalken lässt.

**7** Trocknen Sie die Dushdüse sorgfältig, bevor Sie diese wieder zusammensetzen und montieren.

**8** Drücken Sie die Taste <Dusche> auf der Fernbedienung, um den Duscharm einzufahren.



✓ Der Duscharm fährt vollständig ein.

#### Ergebnis

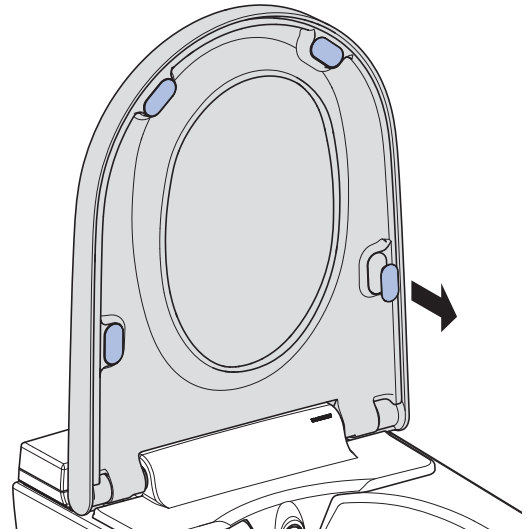
✓ Der Reinigungsvorgang ist abgeschlossen.

## Ausgleichspuffer ersetzen

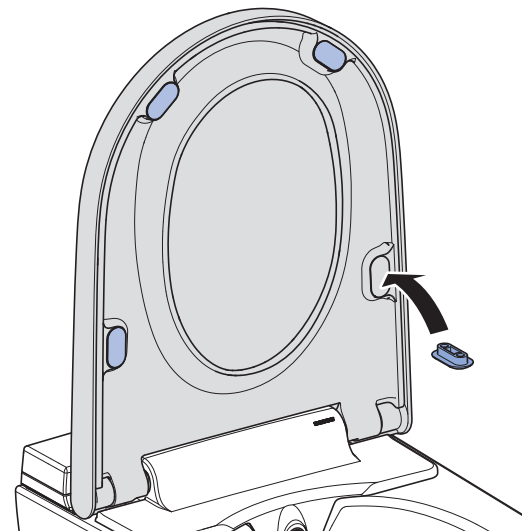
**i** Falls die Ausgleichspuffer nicht gleichmässig auf der WC-Keramik aufliegen, kann das Dusch-WC beschädigt werden.

**1** Klappen Sie den WC-Deckel und den WC-Sitzring auf.

**2** Entfernen Sie beschädigte Ausgleichspuffer.



**3** Setzen Sie passende Ausgleichspuffer ein.



#### Ergebnis

✓ Die Ausgleichspuffer liegen gleichmässig auf der WC-Keramik auf.



## Gerät entkalken

Information zur Entkalkung:

- Während des Entkalkungsvorgangs kann das Gerät ohne Dusch-WC-Funktionen weiter benutzt werden.
- Der Entkalkungsvorgang dauert bis zu 40 Minuten. Während dieser Zeit blinkt die Status-LED auf Tastendruck orange, und der Entkalkungsstatus kann über das Smartphone abgefragt werden. Sobald die Status-LED auf Tastendruck nicht mehr orange blinkt, ist die Duschfunktion wieder betriebsbereit.

### ACHTUNG

#### Aggressive Entkalkungsmittel

Ungeeignete Entkalkungsmittel können zu Geräteschäden führen.

- ▶ Zur Entkalkung ausschliesslich Geberit AquaClean Entkalkungsmittel verwenden.
- ▶ Kapitel Gerät entkalken beachten.



Der Entkalkungsvorgang sollte nach Einfüllen des Entkalkungsmittels nicht abgebrochen werden, da dieses sonst ungenutzt ausgespült wird.



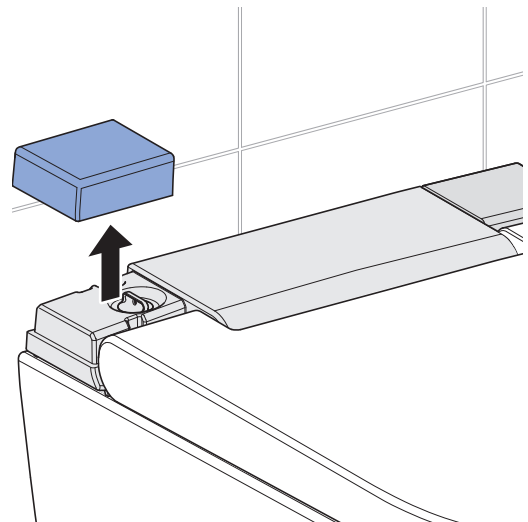
Bei einer selbstinitiierten Entkalkung ohne Aufforderung des Geräts wird der Wasserfüllstand im Wassererwärmer nicht automatisch reduziert. Beim Einfüllen des Entkalkungsmittels kann eine geringe Menge Wasser in die Keramiköffnung laufen.

#### Voraussetzung

- Auf Tastendruck blinkt die Status-LED an der Fernbedienung blau/rot.
- Die Geberit Home App zeigt ein Warnsymbol bei [Wartung und Pflege] und bei [Entkalkung] an.
- Der Duscharm muss vollständig eingefahren sein.
- Der WC-Deckel ist geschlossen.

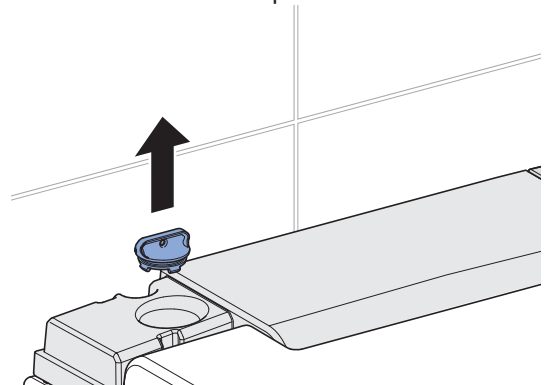
1

Entfernen Sie die linke Designabdeckung.



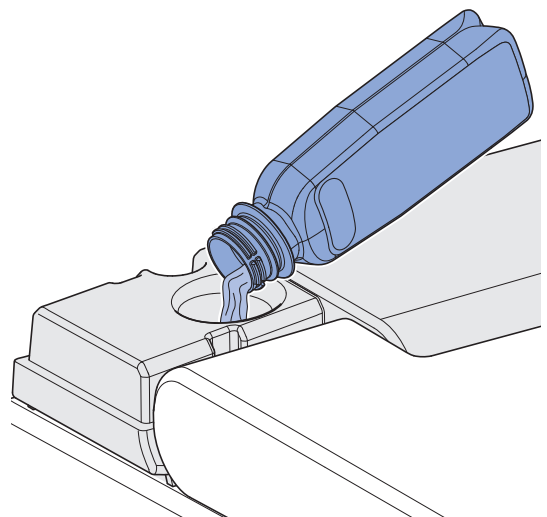
2

Entfernen Sie den Stopfen.

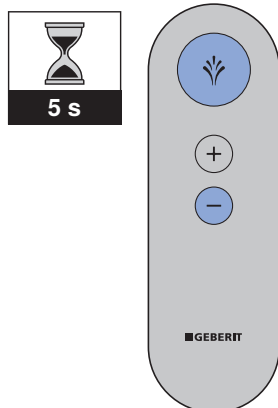


3

Füllen Sie eine Flasche (125 ml) Geberit AquaClean Entkalkungsmittel in die Einfüllöffnung ein.

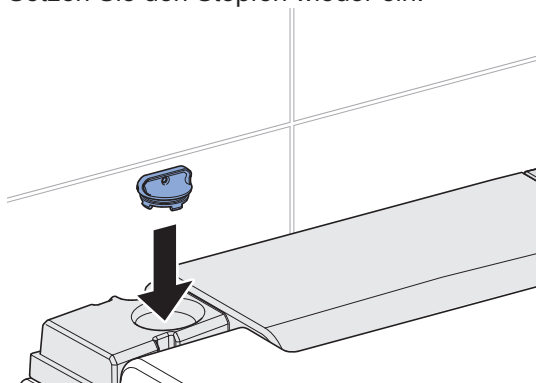


- 4** Drücken Sie gleichzeitig die Tasten <Dusche> und <-> für 5 Sekunden, um den Entkalkungsvorgang zu starten oder verwenden Sie die Geberit Home App, [Wartung und Pflege], [Entkalkung].



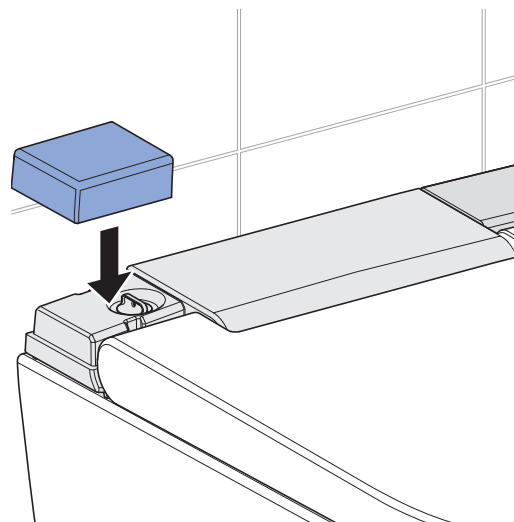
- ✓ Die Status-LED an der Fernbedienung blinkt auf Tastendruck orange und erlischt nach 10 Sekunden. Sobald die Status-LED auf Tastendruck nicht mehr orange blinkt, ist der Entkalkungsvorgang beendet.

- 5** Setzen Sie den Stopfen wieder ein.



- 6** Entfernen Sie Spritzer des Entkalkungsmittels sofort mit einem feuchten Tuch.

- 7** Schliessen Sie die linke Designabdeckung.



## Entkalkungsmeldung des Geräts

Die folgende Tabelle hilft Ihnen, Entkalkungsmeldungen zu identifizieren und die entsprechende Fehlerbehebung zur Meldung durchzuführen.

Häufigkeit	Meldung	Fehlerbehebung
Regelmässige Entkalkung: mindestens einmal im Jahr	<ul style="list-style-type: none"> <li>• Die LED an der Fernbedienung blinkt blau/rot.</li> <li>• Die Geberit Home App zeigt ein Warnsymbol bei [Entkalkung] an.</li> </ul>	<ul style="list-style-type: none"> <li>▶ Führen Sie die Entkalkung durch. → Siehe „Gerät entkalken“, Seite 25.</li> </ul>

## So beheben Sie Störungen

### Vorgehensweise bei Störungen

Die nachfolgende Tabelle zeigt Ihnen, wie Sie bei Störungen vorgehen sollten:

- Führen Sie die Schritte nacheinander aus, bis das Gerät keine Fehlfunktion mehr aufweist oder wieder funktioniert.
- Halten Sie sich an die vorgegebene Reihenfolge der Schritte.

Schritt	Problembeschreibung	Fehlerbehebung
1	Das Dusch-WC weist eine Fehlfunktion auf oder funktioniert nicht.	<ul style="list-style-type: none"> <li>▶ Schalten Sie das Gerät aus. → Siehe „Gerät ein- und ausschalten“, Seite 13.</li> <li>▶ Warten Sie 30 Sekunden.</li> <li>▶ Schalten Sie das Gerät ein. → Siehe „Gerät ein- und ausschalten“, Seite 13.</li> </ul>
2	Schritt 1 wurde ausgeführt. Das Dusch-WC weist weiterhin eine Fehlfunktion auf oder funktioniert weiterhin nicht.	<ul style="list-style-type: none"> <li>▶ Status-LED an der Fernbedienung prüfen. → Siehe „Status-LED an der Fernbedienung“, Seite 12.</li> </ul>
3	Schritte 1 und 2 wurden ausgeführt. Das Dusch-WC weist weiterhin eine Fehlfunktion auf oder funktioniert weiterhin nicht.	<ul style="list-style-type: none"> <li>▶ Problembeschreibungen aus Fehlertabelle prüfen und bei Bedarf entsprechende Fehlerbehebung durchführen. → Siehe „Dusch-WC ist ohne Funktion“, Seite 28 und „Sonstige Funktionsfehler“, Seite 29.</li> </ul>
4	Schritte 1 bis 3 wurden ausgeführt. Das Dusch-WC weist weiterhin eine Fehlfunktion auf oder funktioniert weiterhin nicht.	<ul style="list-style-type: none"> <li>▶ Kundendienst kontaktieren.</li> </ul>

## Dusch-WC ist ohne Funktion

Die nachfolgende Tabelle hilft Ihnen bei der Fehlersuche, wenn das Dusch-WC keine Funktion aufweist.



### GEFAHR

#### Elektrischer Schlag

Unsachgemäß durchgeführte Wartungsarbeiten und Störungsbehebungen können zu schweren Verletzungen und zum Tod führen.

- ▶ Bei Fehlfunktionen muss das Gerät umgehend über den Netzschalter ausgeschaltet und der Kundendienst kontaktiert werden.
- ▶ Elektroinstallationen am Gerät dürfen nur durch ausgebildete Elektrofachkräfte durchgeführt werden.
- ▶ Auf- und Umrüstungen am Gerät dürfen nur durch ausgebildetes Fachpersonal vorgenommen werden.



Das Dusch-WC kann auch im Störfall als normales WC benutzt werden. Der Duscharm muss vollständig eingefahren sein. Die WC-Spülung lösen Sie wie gewohnt durch die Tasten am Spülkasten aus.



Sollte das Gerät defekt sein, schalten Sie es über den Netzschalter aus.

Schritt	Problembeschreibung	Fehlerbehebung
1	Das Dusch-WC und die Status-LED sind ohne Funktion.	<ul style="list-style-type: none"> <li>▶ Gerät aus- und wieder einschalten. → Siehe Gerät ein- und ausschalten.</li> </ul> <hr/> <p><b>Ergebnis</b></p> <ul style="list-style-type: none"> <li>✓ Das Gerät initialisiert sich neu.</li> </ul>
2	Die Sicherung oder der Fehlerstromschutzschalter im elektrischen Verteiler löst einmalig aus.	<ul style="list-style-type: none"> <li>▶ Sicherung im elektrischen Verteiler ersetzen oder zurücksetzen.</li> <li>▶ Fehlerstromschutzschalter im elektrischen Verteiler zurücksetzen.</li> </ul> <hr/> <p><b>Ergebnis</b></p> <ul style="list-style-type: none"> <li>✓ Das Gerät initialisiert sich nach dem Einschalten neu. Eine Benutzung des Geräts löst keine Sicherung oder keinen Fehlerstromschutzschalter aus.</li> </ul>
3	Die Sicherung oder der Fehlerstromschutzschalter im elektrischen Verteiler löst bei der Benutzung des Geräts wiederholt aus.	<ul style="list-style-type: none"> <li>▶ Netzstecker ausstecken (falls vorhanden).</li> <li>▶ Sicherung oder Fehlerstromschutzschalter im elektrischen Verteiler ersetzen oder zurücksetzen.</li> <li>▶ Kundendienst kontaktieren.</li> </ul> <hr/> <p><b>Ergebnis</b></p> <ul style="list-style-type: none"> <li>✓ Gerät ist defekt.</li> </ul>
4	Das Produkt hat einen unbekanntem technischen Defekt.	<ul style="list-style-type: none"> <li>▶ Sicherung oder Fehlerstromschutzschalter im elektrischen Verteiler auslösen.</li> <li>▶ Netzstecker ausstecken (falls vorhanden).</li> <li>▶ Kundendienst kontaktieren.</li> <li>▶ Stromversorgung durch eine Fachkraft prüfen lassen.</li> </ul>

## Sonstige Funktionsfehler

Die nachfolgende Tabelle hilft Ihnen bei der Fehlersuche, wenn einzelne Funktionen des Dusch-WCs ausgefallen sind.



Das Dusch-WC kann auch im Störfall als normales WC benutzt werden. Der Duscharm muss vollständig eingefahren sein. Die WC-Spülung lösen Sie wie gewohnt durch die Tasten am Spülkasten aus.



Sollte das Gerät defekt sein, schalten Sie es über den Netzschalter aus.

Problembeschreibung	Ursache	Fehlerbehebung
Die Status-LED blinkt blau/rot.	Gerät verkalkt	▶ Gerät entkalken. → Siehe „Gerät entkalken“, Seite 25.
Der Duscharm fährt nicht automatisch ein.	Störung tritt auf	▶ Duscharm manuell zurückstossen.
Der Duscharm funktioniert nicht korrekt.	Störung tritt auf	▶ Dusch-WC über den Netzschalter für 30 Sekunden ausschalten. ▶ Dusch-WC über den Netzschalter einschalten.  <b>Ergebnis</b> ✓ Das Gerät initialisiert sich nach dem Einschalten neu.
Die Reinigungswirkung der Dusche lässt nach.	Duschköpfe verstopft oder defekt	▶ Duschköpfe reinigen oder ersetzen. → Siehe „Duschkopf reinigen“, Seite 23. ▶ → Siehe „Gerät entkalken“, Seite 25.
Das Dusch-WC erreicht beim Duschen nicht mehr die gewohnte Temperatur.	Dusch-WC verschmutzt	▶ → Siehe „Gerät entkalken“, Seite 25. ▶ Dusch-WC über Netzschalter für 30 Sekunden ausschalten.  <b>Ergebnis</b> ✓ Das Gerät initialisiert sich nach dem Einschalten neu.

## Fernbedienung ist ohne Funktion

Die nachfolgende Tabelle hilft Ihnen bei der Fehlersuche, wenn:

- die Fernbedienung keine Funktion aufweist.
- das Dusch-WC mit der Fernbedienung nicht gesteuert werden kann.



Die Fernbedienung ist während der Benutzung der Geberit Home App inaktiv.



Sollte das Gerät defekt sein, schalten Sie es über den Netzschalter aus.

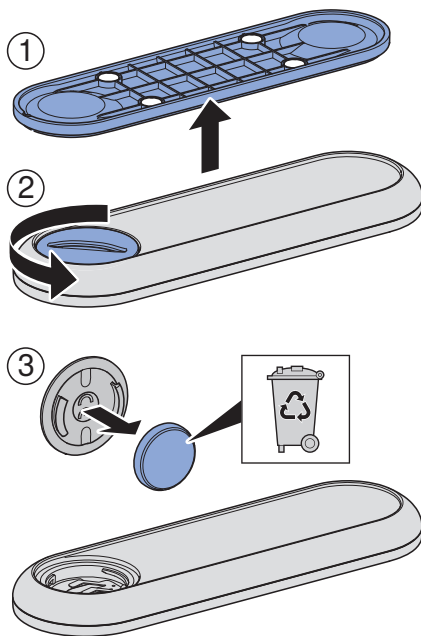
Schritt	Problembeschreibung	Fehlerbehebung
1	Das Dusch-WC lässt sich nicht über die Fernbedienung steuern.	<p>► Fernbedienung neu zuweisen. → Siehe „Fernbedienung neu zuweisen“, Seite 31.</p> <hr/> <p><b>Ergebnis</b></p> <p>✓ Die Status-LED an der Fernbedienung leuchtet für 3 Sekunden auf.</p>
2	Das Dusch-WC lässt sich nicht über die Fernbedienung steuern. Die Fernbedienung wurde neu zugewiesen.	<p>► Batterie (Typ CR2032) ersetzen. → Siehe „Batterie der Fernbedienung ersetzen“, Seite 31.</p> <p>► Fernbedienung neu zuweisen. → Siehe „Fernbedienung neu zuweisen“, Seite 31.</p>
3	Die Batterie wurde ersetzt und die Fernbedienung wurde neu zugewiesen. Die Fernbedienung bleibt jedoch auf Tastendruck inaktiv.	<p>► Kundendienst kontaktieren.</p> <hr/> <p><b>Ergebnis</b></p> <p>✓ Fernbedienung ist defekt.</p>

## Batterie der Fernbedienung ersetzen

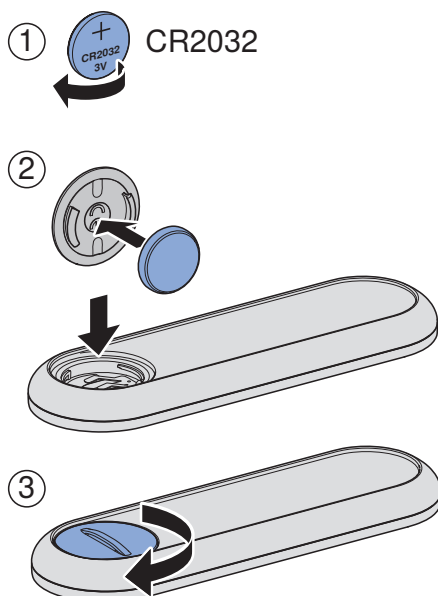
### Voraussetzung

- Die Status-LED an der Vorderseite der Fernbedienung blinkt rot.
- Die Fernbedienung befindet sich während des gesamten Vorgangs innerhalb der Reichweite des Dusch-WCs.

- 1** Entnehmen Sie die verbrauchte Batterie. Entsorgen Sie die verbrauchte Batterie fachgerecht.



- 2** Legen Sie eine neue Batterie des Typs CR2032 ein.



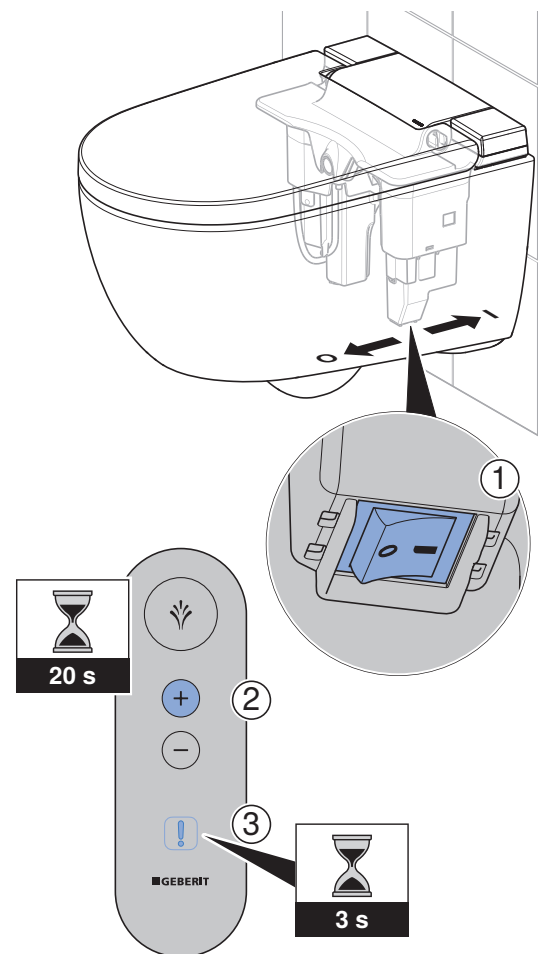
## Fernbedienung neu zuweisen

- i** Das Gerät lässt sich nur über eine einzige zugewiesene Fernbedienung bedienen.

### Voraussetzung

- Das Gerät ist ausgeschaltet.

- ▶ Schalten Sie das Gerät ein, und drücken Sie die Taste <+> auf der Fernbedienung für ca. 20 Sekunden, bis die Status-LED an der Fernbedienung für ca. 3 Sekunden grün aufleuchtet.



### Ergebnis

- ✓ Das Dusch-WC lässt sich mit der Fernbedienung steuern.

# Nachhaltigkeit

---

## Geberit Gruppe und Nachhaltigkeit

Als europäischer Marktführer in der Sanitärbranche steht Geberit für Wassersparen, Ressourceneffizienz und nachhaltiges Bauen. Die Gruppe beweist seit Jahrzehnten, dass eine langfristig erfolgreiche Geschäftstätigkeit mit umweltfreundlichem und sozialem Handeln vereinbar ist. Eine nachhaltig ausgerichtete Unternehmensführung hilft, gleichzeitig Kosten zu sparen und Risiken zu minimieren. Geberit will dabei für Kunden, Lieferanten und andere Partner Vorbild sein und Maßstäbe setzen. Dazu gehören wassersparende und nachhaltige Produkte, eine sichere, umweltfreundliche und ressourceneffiziente Produktion, eine Beschaffung und Logistik mit hohen Umwelt- und Ethikstandards sowie gute Arbeitsbedingungen für weltweit über 12 000 engagierte und kompetente Mitarbeitende. Die gesellschaftliche Verantwortung wird unter anderem im Rahmen weltweiter Hilfsprojekte rund um die Kernkompetenz Wasser wahrgenommen.

## Ecodesign – Ökobilanz

Die Basis für nachhaltige Produkte ist ein systematischer Innovationsprozess, bei dem möglichst umweltfreundliche Werkstoffe und Funktionsprinzipien gewählt, Risiken minimiert und eine hohe Ressourceneffizienz angestrebt werden. Zu diesem Produkt kann auf Anfrage eine detaillierte Ökobilanz geliefert werden.

## Ökotipps

Das vorliegende Produkt wurde mit grösster Sorgfalt entwickelt, auch in Hinsicht auf den Verbrauch von Energie, Wasser und Ressourcen (siehe auch technische Daten). Sie können den ökologischen Fussabdruck des Produkts reduzieren, indem Sie die folgenden Empfehlungen befolgen:

- Schalten Sie das Gerät aus, wenn Sie in den Urlaub fahren.
- Unterbrechen Sie die Duschfunktion manuell, um so Warmwasser zu sparen.
- Verwenden Sie zur Trocknung wenig Papier.
- Schalten Sie die Heizfunktion des Warmwasserbereiters aus, wenn Sie kein warmes Duschwasser benötigen.
- Verwenden Sie umweltfreundliche Reinigungsmittel.
- Warten Sie das Gerät regelmässig, und behandeln Sie es sorgfältig, um die Lebensdauer zu verlängern.
- Geben Sie defekte Geräte zur fachgerechten Entsorgung an Geberit oder einen bezeichneten Partner zurück.



# Entsorgung

---

## Entsorgung von Elektro- und Elektronik-Altgeräten



Das Symbol der durchgestrichenen Abfalltonne auf Rädern bedeutet, dass Elektro- und Elektronik-Altgeräte nicht im Restmüll entsorgt werden dürfen, sondern einer getrennten Entsorgung zuzuführen sind. Endnutzer sind gesetzlich verpflichtet, Altgeräte zur fachgerechten Entsorgung an öffentliche Entsorgungsträger, an Vertreiber oder an Geberit zurückzugeben. Zahlreiche Vertreiber von Elektro- und Elektronikgeräten sind zur unentgeltlichen Rücknahme von Elektro- und Elektronik-Altgeräten verpflichtet. Für eine Rückgabe an Geberit ist mit der zuständigen Vertriebs- oder Servicegesellschaft Kontakt aufzunehmen.

Altbatterien und Altakkumulatoren, die nicht vom Altgerät umschlossen sind, sowie Lampen, die zerstörungsfrei aus dem Altgerät entnommen werden können, sind vor der Abgabe an eine Entsorgungsstelle vom Altgerät zu trennen.

Falls personenbezogene Daten im Altgerät gespeichert sind, sind Endnutzer selbst dafür verantwortlich, diese vor der Abgabe an eine Entsorgungsstelle zu löschen.

## Endkundengarantie

---

### Endkundengarantie

Die folgende Endkundengarantie („Garantie“) tritt neben die gesetzliche Sachmängelhaftung Ihres Vertragspartners und berührt diese nicht. Die sich aus der gesetzlichen Sachmängelhaftung ergebenden Rechte können unentgeltlich und unabhängig von dieser Garantie in Anspruch genommen werden. Sie werden durch diese Garantie nicht eingeschränkt.

Diese Garantie gilt nur für fest verbaute Geberit AquaClean Produkte, die mit einer Geberit Seriennummer ausgewiesen sind („Produkt“).

Die Garantie wird nur gewährt, wenn das Produkt in bestimmten Ländern installiert wurde. Eine Liste dieser Länder finden Sie auf der letzten Seite der Bedienungsanleitung („Liste“). Die Garantie wird von der Geberit Gesellschaft gewährt, die für das Land zuständig ist, in dem das Produkt installiert wurde („Geberit“). Die Kontaktinformationen und Webadresse von Geberit finden Sie auf der Liste.

1. Geberit garantiert gegenüber dem Endkunden, dass das Produkt frei von Material- und Produktionsfehlern ist. Die Garantie gilt für die Dauer von zwei Jahren, gerechnet ab Installationsdatum des Produkts beim Endkunden. Der Endkunde kann die Garantie um ein weiteres Jahr auf insgesamt drei Jahre verlängern, wenn er innerhalb von 90 Tagen, gerechnet ab Installationsdatum, entweder die dem Produkt beiliegende Garantiekarte vollständig ausgefüllt an Geberit zurücksendet oder das Garantiefeld auf der Website von Geberit ausfüllt und absendet (nachfolgend insgesamt „Garantiezeit“).

Die Garantie hat folgenden Umfang:

- a) In den ersten zwei Jahren der Garantiezeit übernimmt Geberit bei Material- oder Produktionsfehlern die kostenlose Instandsetzung oder den kostenlosen Austausch der defekten Teile durch einen von Geberit beauftragten Kundendienst.
  - b) Im dritten Jahr der Garantiezeit übernimmt Geberit bei Material- oder Produktionsfehlern die kostenlose Ersatzlieferung der defekten Teile an einen von Geberit autorisierten Kundendienst, der vom Endkunden mit der Reparatur beauftragt wurde.
2. Weitergehende Ansprüche des Endkunden gegenüber Geberit aus dieser Garantie bestehen nicht.
  3. Ansprüche aus der Garantie bestehen nur unter folgenden Voraussetzungen:

- a) Das Produkt wurde von einem Sanitärfachbetrieb oder einem von Geberit autorisierten Kundendienst installiert und in Betrieb genommen. Eine Übersicht über die von Geberit autorisierten Kundendienste erhält der Endkunde auf Nachfrage bei Geberit.
  - b) Es wurden keine Änderungen am Produkt vorgenommen, insbesondere keine Teile entfernt, ersetzt oder zusätzliche Installationen angebracht.
  - c) Der Defekt des Produkts wurde nicht durch unsachgemässe Installation oder unsachgemässen Gebrauch oder durch eine mangelhafte Pflege oder Wartung verursacht.
4. Zur Geltendmachung der Rechte aus dieser Garantie genügt eine schriftliche oder mündliche Meldung an Geberit über die in der Liste oder auf der Website von Geberit angegebenen Kontaktinformationen sowie die Vorlage eines Belegs, aus dem sich die Produktbezeichnung und das Installationsdatum ergeben. Nachfolgende Angaben sind der Meldung mindestens beizufügen:
- a) Name, Adresse und E-Mail-Adresse des Kunden, der das Produkt erworben hat, optional auch Firmenname und Telefonnummer
  - b) Modell und Seriennummer des Produkts
  - c) Angaben zu Material- oder Produktionsfehlern des Produkts
5. Diese Garantie untersteht ausschliesslich dem Recht des Landes, in dem das Produkt installiert wurde. Das Übereinkommen der Vereinten Nationen über Verträge über den internationalen Warenkauf ist ausdrücklich ausgeschlossen. Sofern es sich beim Kunden um einen Kaufmann, eine juristische Person des öffentlichen Rechts oder um ein öffentlich-rechtliches Sondervermögen handelt, ist Gerichtsstand für alle Streitigkeiten aus Vertragsverhältnissen zwischen dem Kunden und dem Anbieter der Sitz von Geberit.

# Technische Daten und Konformität

---

## Technische Daten

Nennspannung	230 V AC
Netzfrequenz	50 Hz
Leistungsaufnahme	850 W
Leistungsaufnahme Standby	≤ 0,5 W
Netzanschluss	Netzanschluss über Systemstecker mit dreidriger, flexibler Mantelleitung
Schutzart	IPX4
Schutzklasse	I
Funktechnologie	Bluetooth® Low Energy <sup>1)</sup>
Frequenzbereich	2400–2483,5 MHz
Maximale Ausgangsleistung	0 dBm
Duschkdauer	20 s
Anzahl Druckstufen Duschstrahl	5
Wassertemperatur	34–40 °C
Betriebstemperatur	5–40 °C
Flie遝druck	50–1000 kPa
	0,5–10 bar
Mindestflie遝druck	50 kPa
	0,5 bar
Berechnungsdurchfluss	0,02 l/s
Maximale Belastung WC-Sitz	150 kg

<sup>1)</sup> Die Marke Bluetooth® und ihre Logos sind Eigentum von Bluetooth SIG, Inc. und werden durch Geberit unter Lizenz verwendet.

## Vereinfachte EU-Konformitätserklärung

Hiermit erklärt Geberit International AG, dass der Funkanlagentyp Geberit AquaClean Alba der Richtlinie 2014/53/EU entspricht.

Der vollständige Text der EU-Konformitätserklärung ist unter der folgenden Internetadresse verfügbar:

<http://doc.geberit.com/971625000.pdf>.

# Kontakt

---

## Hauptsitz

(CH / LI)

Geberit Vertriebs AG

Schachenstrasse 77

8645 Jona

Schweiz / Suisse / Svizzera

T +41 848 882 982

service.ch@geberit.com

www.geberit-aquaclean.ch

www.geberit.ch

## Europa

(AT)

Geberit Vertriebs GmbH & Co. KG

Gebertstrasse 1

3140 Pottenbrunn / St. Pölten

Oesterreich

T +43 2742 401-500

aquaclean.at@geberit.com

www.geberit-aquaclean.at

www.geberit.at

(BE)

Geberit nv/sa

Ossegemstraat 24

1860 Meise

België / Belgique

T +32 2 252 01 11

aquaclean.be@geberit.com

www.geberit-aquaclean.be

www.geberit.be

(BG)

Юнитрейд Интернешънъл ЕООД

бул. "Черни връх" 161-A

1407 София

България

T +359 2 968 11 11

F +359 2 968 10 01

unitrade@unitrade-bg.com

www.unitrade-bg.com

(CZ)

Geberit spol. s r.o.

Sokolovská 2408/222

190 00 Praha 9

Česká Republika

T +420 284 689 670

sekretariat.cz@geberit.com

www.geberit-aquaclean.cz

www.geberit.cz

(DE)

Geberit Vertriebs GmbH Kundendienst/  
Servicestelle

Theuerbachstrasse 1

88630 Pfullendorf

Deutschland

T +49 75 52 934 10 11

service.de@geberit.com

www.geberit-aquaclean.de

www.geberit.de

(DK)

Geberit A/S

Lægårdsvej 26

8520 Lystrup

Danmark

T +45 86 74 10 86

F +45 86 74 10 98

service.dk@geberit.com

www.geberit-aquaclean.dk

www.geberit.dk

(ES / AD / GI)

Geberit S.A.U.

Plaza Europa, 2-4, 6ª planta

08902 L'Hospitalet del Llobregat (Barcelona)

España

T +34 900 23 24 25

info.iberia@geberit.com

www.geberit.es

(FI)

Geberit Oy

Lumijälki 2

01740 Vantaa

Suomi

T +358 (0)10 662 302

asiakaspalvelu@geberit.com

www.geberit.fi

(FR / MC)

Geberit s.a.r.l

ZA du Bois Gasseau - CS40252 Samoreau

77215 Avon Cedex

France

T +33 1 60 71 66 61

service.technique@geberit.com

www.geberit-aquaclean.fr

www.geberit.fr

(GB / IE)

Geberit Sales Ltd.

Geberit House

Edgehill Drive

Warwick CV34 6NH

UK

T +44 1926 516 800

T +44 1926 400 101

Eire T +44 1622 717 811

aquaclean.uk@geberit.com

www.geberit-aquaclean.co.uk

www.geberit.co.uk

(GR)

Geberit Greece S.M.P.C

572 Vouliagmenis Avenue

16452 Argyroupoli Athens

Hellas

sales.gr@geberit.com

www.geberit.gr

(HR / BA)

Geberit prodaja d.o.o. , Ruše

Podružnica Zagreb

Samoborska cesta 218

10090 Zagreb

Hrvatska

T +385 1 3867 800

service.hr@geberit.com

www.geberit.hr

(HU)

Geberit Kft.  
1117 Budapest  
Alíz utca 4.  
Magyarország  
T +36 1 204 4187  
service.hu@geberit.com  
www.geberit.hu

(IT)

Geberit Marketing e Distribuzione SA  
Via Gerre 4  
6928 Manno  
Svizzera  
T +41 91 611 92 92  
F +41 91 611 93 93  
aquaclean.it@geberit.com  
www.geberit-aquaclean.it  
www.geberit.it

(LU)

Geberit Luxembourg  
5, rue Jules Ferry  
4368 Belval (Sanem)  
Luxembourg  
T +352 54 52 26  
F +352 54 54 91  
service.lu@geberit.com  
www.geberit.lu

(NL)

Geberit B.V.  
Fultonbaan 15  
3439 NE Nieuwegein  
Nederland  
T +31 (0)3060 57700  
F +31 (0)3060 53392  
service.nl@geberit.com  
www.geberit-aquaclean.nl  
www.geberit.nl

(NO)

Geberit AS  
Luhrtoppen 2  
1470 Lørenskog  
Norge  
T +47 67 97 82 00  
gacservice.no@geberit.com  
www.geberit-aquaclean.no  
www.geberit.no

(PL)

Geberit Sp. z o.o.  
ul. Postępu 1  
02-676 Warszawa  
T +48 22 376 01 01 lub  
T +48 801 17 17 17  
info.pl@geberit.com  
www.geberit-aquaclean.pl  
www.geberit.pl

(PT)

Geberit Tecnologia Sanitária, S.A  
Rua Cupertino de Miranda, nº 12-2º A  
1600-485 Lisboa  
Portugal  
T 800 25 26 27  
info.iberia@geberit.com  
www.geberit.pt

(RO)

Geberit S.R.L  
Strada Izvor, Nr. 80, Et. 9  
Sector 5, Bucuresti  
România  
T +40 21 330 30 80  
info.ro@geberit.com  
www.geberit.ro

(RS / MK / ME)

Geberit prodaja d.o.o.

Predstavništvo za Srbiju

Crnu Goru i Severnu Makedoniju

Vojvode Skopljanca 24

RS -11000 Beograd

Serbija

T + 381 11 30 96 430

service.rs@geberit.com

www.geberit.rs

(SE / IS)

Geberit AB

Folketshusgatan 1

Box 140

295 31 Bromölla

Sverige

T +46 456 480 00

aftersales.se@geberit.com

www.geberit-aquaclean.se

www.geberit.se

(SI / AL)

Geberit prodaja, d.o.o.

Bezena 55 A

2342 Ruše

Slovenija

T +386 1 586 22 00

service.si@geberit.com

www.geberit.si

(SK)

Geberit Slovensko s.r.o.

Karadžičova 10

821 08 Bratislava 2

Slovensko

T +421 2 49 20 30 71

sekretariat.sk@geberit.com

www.geberit.sk

(TR)

Geberit Tesisat Sistemleri Tic Ltd. Şti.

İçerenköy Mah. Engin Sok. No: 10

34752 Ataşehir-İstanbul

Türkiye

T +90 216 340 82 73

F +90 216 340 82 79

service.tr@geberit.com

geberit.com.tr

## Afrika und Mittlerer Osten

(AE / BH / KW / OM / QA / SA)

Geberit International Sales AG

Dubai Branch

B702-B705

Building No. 1

Dubai Design District

AE-PO Box

282317 Dubai

United Arab Emirates

T +971 4 204 5477

F +971 4 204 5497

sales.gulf@geberit.com

www.geberit.ae

(IL)

Geberit Israel LTD

(North) Barkat 4 Industrial Park

Caesarea 3079897

Israel

T +972 4 6907207

isro@geberit.com

www.geberit.co.il

(ZA)

Geberit Southern Africa (Pty.) Ltd.

6 Meadowview Lane,

Meadowview Business Estate,

Longmeadow, Linbro Park

Johannesburg

South Africa

T +27 11 444 5070

F +27 11 444 5992

service.za@geberit.com

www.geberit.co.za

## Asien

(CN)

吉博力(上海)贸易有限公司

地址: 上海市嘉定区南翔高科

技园区惠平路1515号

邮编: 201802

People's Republic of China

(CN)

Geberit (Shanghai) Trading Co., Ltd.

Nanxiang Hi-Tech, Jiading District, Shanghai

Nr. 1515, Huiping Road, Technology park

Zipcode 201802

People's Republic of China

T +86 21 61853188

Hotline 400-920-1100

www.geberit.com.cn

(SG / TH / JP / PH / KR / VN / KH / MY / TW / ID /  
HK / MO)

Geberit South East Asia Pte Ltd

8 Kallang Avenue, #17-09, Aperia Tower 1

Singapore 339509

Singapore

T +65 6250 4011

sales.sg@geberit.com

www.geberit.com.sg



## Andere Lander

(GE / AZ / IQ / UZ)

Geberit Tesisat Sistemleri Tic Ltd. Őti.

İerenkoy Mah. Engin Sok. No: 10

34752 AtaŐehir-İstanbul

Turkiye

T +90 216 340 82 73

F +90 216 340 82 79

service.tr@geberit.com

geberit.com.tr

(GISA / GR / EG / NG / KE / MA / UA)

Geberit International Sales

Neue Jonastrasse 59

8640 Rappenswil

Schweiz

T +41 848 882 982

T +41 55 221 62 00

sales@geberit.com

www.geberit-global.com.ch







---

Geberit International AG  
Schachenstrasse 77, CH-8645 Jona  
documentation@geberit.com  
www.geberit.com