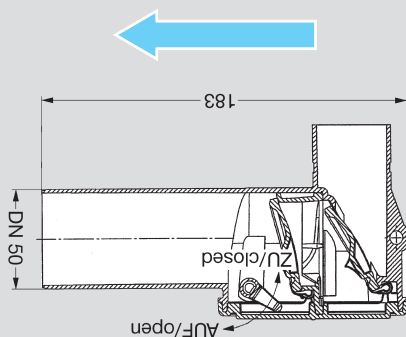


216-101 ME/AM 11/11



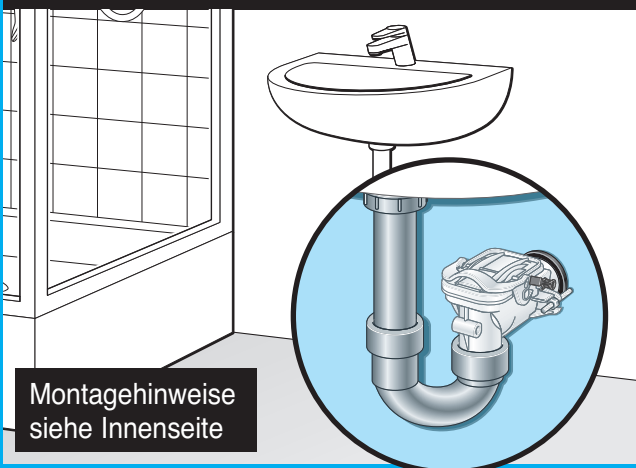
- (GB)** KESSEL Staufix® Siphon Ø 50 Backwater valve for HT (high temp) pipes. Two free hanging backwater flaps with manual closure lock for one flap.
- (I)** KESSEL valvola antiriflusso Staufix® Siphon Ø 50 per scarichi civili interni, con due valvole con chiusura automatica, di cui una munita di chiusura manuale di emergenza.
- (PL)** Zawór zwrotny KESSEL Staufix® Siphon Ø 50 do zabudowy swobodnej na przewodzie kanalizacyjnym. Dwie klapy zamykające się samoczynnie, jedna z nich jako ręczne zamknięcie awaryjne.
- (ROM)** KESSEL Staufix® Siphon Ø 50 care include clapete antirefulare pentru conducte cu lichid la condensat (temperaturi ridicate). Dotata cu doua clapete cu miscare libera, dar si cu posibilitatea de blocare pentru una din clapete.
- (RUS)** KESSEL Staufix® Siphon Ø 50 Обратный клапан (стойкость к порывистой температуре до 90 C). Двойной обратный клапан с ручным блокировкой одного клапана (упротои).

1 Stück/piece/pezzo/sztk/piesā/утика

Art.Nr. 73051

KESSEL - Staufix® Siphon DN 50Führend in Entwässerung
www.kessel.de**KESSEL****KESSEL**Führend in Entwässerung
www.kessel.de**SCHÜTZT VOR
WASSER IM KELLER!****KESSEL - Staufix® Siphon DN 50**

Art.Nr. 73051

1 Stück**KESSEL-Rückstaudoppelverschluss
Staufix® Siphon DN 50**

für Waschtisch-Siphons

gemäß DIN EN 13564 Typ 5

Zwei Klappen selbsttätig schließend, eine davon als handverriegelbarer Notverschluss, inkl. Wandbefestigung, Zulaufanschluss DN 40 an Röhrengeruchverschluss, Ablauf DN 50 zum Anschluss für HT-Rohr nach DIN 19560

CE DIN EN 13564 Typ 5



Bedienungs- und Wartungsanleitung für Rückstauverschlüsse

bei Grundstücksentwässerungsanlagen nach DIN EN 12056 und DIN EN 13564 für fäkalientreies Abwasser

Dieses Schild nach Einrichtung des Kellers an gut sichtbarer Stelle nahe dem Rückstauverschluss aufhängen.

Achtung! Bedienungs- und Wartungsanleitung beachten!

Gewährleistung:

1. Ist eine Lieferung oder Leistung mangelhaft, so hat KESSEL

nach ihrer Wahl den Mangel durch Nachbesserung zu beseitigen oder eine mangelfreie Sache zu liefern. Schlägt die Nachbesserung zweimal fehl oder ist sie wirtschaftlich nicht vertretbar, so hat der Käufer/Auftraggeber das Recht, vom Vertrag zurückzutreten oder seine Zahlungspflicht entsprechend zu mindern. Die Feststellung von offensichtlichen Mängeln muss unverzüglich, bei nicht erkennbaren oder verdeckten Mängeln unverzüglich nach ihrer Erkennbarkeit schriftlich mitgeteilt werden. Für Nachbesserungen und Nachlieferungen haftet KESSEL in gleichem Umfang wie für den ursprünglichen Vertragsgegenstand. Für Neulieferungen beginnt die Gewährleistungsfrist neu zu laufen, jedoch nur im Umfang der Neulieferung.

Es wird nur für neu hergestellte Sachen eine

Gewährleistung übernommen. Die Gewährleistungsfrist beträgt 24 Monate ab Auslieferung an unseren

Vertragspartner. § 377 HGB findet weiterhin Anwendung. Über die gesetzliche Regelung hinaus erhöht die KESSEL AG die Gewährleistungsfrist für Leichtflüssigkeitsabscheider, Fettabscheider, Schächte, Kleinkläranlagen und Regenwasserzisternen auf 20 Jahre bezüglich Behälter. Dies bezieht sich auf die Dichtheit, Gebrauchtstauglichkeit und statische Sicherheit. Voraussetzung hierfür ist eine fachmännische Montage sowie ein bestimmungsgemäßer Betrieb entsprechend den aktuell gültigen Einbau- und Bedienungs-anleitungen und den gültigen Normen.

2. KESSEL stellt ausdrücklich klar, dass Verschleiß kein angelegtes sein. KESSEL stellt ausdrücklich klar, dass Verschleiß kein angelegtes sein. KESSEL stellt ausdrücklich klar, dass Verschleiß kein angelegtes sein. KESSEL stellt ausdrücklich klar, dass Verschleiß kein angelegtes sein.

KESSEL
Führend in Entwässerung
w w w . k e s s e l . d e

Regeln für den Betrieb von Rückstauverschlüssen

Allgemeine Hinweise:

Der Rückstaudoppelverschluss dient dazu, das Zurückfließen von Abwasser bei Rückstau zu verhindern. Er ist stets in betriebsfähigem Zustand zu halten und muss jederzeit gut zugänglich sein.

Die beiden Klappen sind ständig geschlossen und öffnen selbsttätig bei abfließendem Wasser. Mit dem Notverschluss (roter Hebel) kann eine der Klappen durch Handbetätigung verschlossen werden. Es ist empfehlenswert, bei längeren Betriebsunterbrechungen den Notverschluss geschlossen zu halten. Für die Entwässerungsanlage und damit auch für den Rückstauverschluss ist die DIN EN 12056 zu beachten.

Kondensatbzw. Wasser aus Brennwertgeräten ist vorher

zu neutralisieren.

Inspektion:

Der Rückstauverschluss ist einmal im Monat vom Betreiber oder von dessen Beauftragten in Augenschein zu nehmen. Dabei ist der Notverschluss zu betätigen.

Wartung:

Der Rückstauverschluss ist mindestens 1/2-jährlich durch einen Sachkundigen zu warten. Während der Wartung darf der Rückstauverschluss nicht mit Abwasser beaufschlagt werden.

Folgende Arbeiten sind durchzuführen:

1. Enttarnung von Schmutz und Ablagerungen
2. Ausbau der Aggregate
3. Reinigen der Teile. Überprüfen der Dichtungen und Dichtflächen sowie das Erneuern eventuell beschädigter Dichtungen
4. Die Prüfung durch Rückstauverschlüsse nach DIN EN 13564 durchführen